



Marco Polo / Marco Polo ACTIVITY

Notice d'utilisation complémentaire



Mercedes-Benz


Symboles


ATTENTION

Les avertissements servent à attirer votre attention sur les situations pouvant mettre en danger votre santé ou votre vie ou pouvant mettre en danger la santé ou la vie d'autres personnes.

Protection de l'environnement

Les remarques relatives à la protection de l'environnement vous fournissent des informations sur un comportement écologique responsable ainsi que sur l'élimination du véhicule dans le respect des règles de protection de l'environnement.

 Les remarques relatives aux dommages matériels vous informent sur les risques de dommages possibles sur votre véhicule.

 Remarques pratiques ou autres informations pouvant vous être utiles.

▶ Ce symbole indique une opération à effectuer.

▶ Une succession de ces symboles indique une suite d'opérations à effectuer.

(▷ page) Ce symbole vous indique où trouver d'autres informations relatives à un thème.

▷ ▷ Ce symbole indique que la description de l'avertissement ou de l'opération se poursuit à la page suivante.

Affichage Cette police de caractères indique un affichage sur le visuel.

Certaines parties du logiciel du véhicule sont protégées par des droits d'auteur © 2005 The FreeType Project (<http://www.freetype.org>). Tous droits réservés.

Bienvenue dans l'univers de Mercedes-Benz!

Avant de prendre la route pour la première fois, nous vous recommandons de lire attentivement cette notice d'utilisation et de vous familiariser avec votre véhicule. Pour votre sécurité et pour augmenter la durée de fonctionnement de votre véhicule, suivez les instructions et avertissements qui figurent dans cette notice d'utilisation. Leur non-respect peut provoquer des dommages corporels et endommager le véhicule.

L'équipement ou la désignation de votre véhicule peut différer en fonction

- du modèle
- de la commande
- du pays de livraison
- de la disponibilité

Les illustrations qui figurent dans cette notice d'utilisation se rapportent à un véhicule avec direction à gauche. La disposition des pièces du véhicule et des éléments de commande est inversée sur les véhicules avec direction à droite.

Mercedes-Benz adapte en permanence ses véhicules à une technologie en constante évolution.

Par conséquent, Mercedes-Benz se réserve le droit de modifier les points suivants :

- Forme
- Equipement
- Solutions techniques

L'équipement de votre véhicule peut donc différer en certains points des informations décrites dans cette notice.

Les documents suivants font partie du véhicule :

- Notice d'utilisation
- Carnet de maintenance
- Notices d'utilisation complémentaires spécifiques à certains équipements

Conservez toujours la version imprimée des documents à bord du véhicule. Remettez tous

les documents au nouveau propriétaire en cas de revente du véhicule.

i Découvrez également les principales fonctions de votre véhicule à travers la notice d'utilisation interactive disponible sur Internet, en allemand et en anglais, à l'adresse suivante :

**[www.mercedes-benz.de/
betriebsanleitung-transporter](http://www.mercedes-benz.de/betriebsanleitung-transporter)**

**[www.mercedes-benz.de/
betriebsanleitung-vans](http://www.mercedes-benz.de/betriebsanleitung-vans)**

Vous pouvez aussi utiliser l'application pour smartphone « Mercedes-Benz Guides » :



Apple® iOS



Android™

Notez qu'il se peut que l'application « Mercedes-Benz Guides » ne soit pas encore disponible dans votre pays.

La rédaction technique de Daimler AG vous souhaite bonne route.

Index alphabétique	4	Sécurité	13
Du premier coup d'œil	8	Conseils pour les voyages	19
		Ouverture et fermeture	23
		Sièges, couchettes et tablette	33
		Eclairage	49
		Unité commande centrale	53
		Climatisation	59
		Cuisine du MARCO POLO	67
		Eau/gaz/électr. du MARCO POLO	75
		Chargement, rangement et autres	91
		Maintenance et entretien	101
		Outillage de bord	113
		Caractéristiques techniques	117

A

Accessoires

Caractéristiques techniques 119

Accessoires de camping

Rangement 95

Alimentation électrique 81

Caractéristiques techniques 119

Alimentation en eau

Nettoyage des réservoirs d'eau 103

Réservoir d'eau propre 76

Réservoir d'eau usée 77

Attestations des travaux de maintenance 106**Augmentation du volume de chargement** 95**Auvent** 97

B

Bacs et compartiments de rangement

Compartiment de rangement au niveau du toit 95

Compartiment de rangement sous la banquette/couchette 94

Consignes de sécurité importantes 92

Banquette arrière

Supplémentaire 44

voir Banquette arrière

Banquette arrière fractionnable 95**Banquette/couchette**

Compartiment de rangement 93, 94

Consignes d'entretien 102

Banquette/couchette de l'ACTIVITY

Boucle de retenue 40

Consignes de sécurité importantes 40

Déplacement 41

Dépose et pose 42

Montage et démontage de la surface de couchage 42

Rallonge du lit 44

Banquette/couchette du MARCO POLO

Consignes de sécurité importantes 34

Défauts 40

Déplacement 35

Dépose et pose 37

Montage et démontage de la surface de couchage 36

Rallonge du lit 38

Réglage du dossier 34

Réinitialisation 37

Batterie

Chargeur 86

Etat de charge 82

voir Batterie additionnelle 82

Batterie additionnelle

Charge 83

Chargeur 86

Consignes de sécurité importantes 82

Etat de charge 86

Mode repos 83

Bouteille de gaz

Remplacement 80

C

Caractéristiques techniques

Accessoires 119

Alimentation électrique 119

Capacités 120

Chauffage additionnel 120

Dimensions 118

Glacière 120

Hauteur du véhicule 118

Installation de gaz 120

Places assises et couchées 119

Poids 118

Charge maximale sur le toit 118**Chauffage**

voir Chauffage additionnel 60

Chauffage additionnel

Caractéristiques techniques 120

Consignes de sécurité importantes 60

Défauts/messages d'alerte 64

Minuteur 62

Mise en marche et arrêt	61	Écoulement	68
Réglage	62	Enfants	
Réglage de la température ambiante	62	Systèmes de retenue	14
Réglage des heures d'enclenchement	62	Entretien du véhicule	102
Remarques	61	Équipement électrique	
Télécommande	65	Alimentation électrique	81
Clé	24	Interrupteur de protection contre les courants de défaut	84
Clés du véhicule	24	Evier	
Climatiseur	66	Nettoyage de l'écoulement	68
Commande de secours		Utilisation	68
Toit relevable	29	Extincteur	18
Compartment de rangement au niveau du toit			
Charge utile	93		
Plafonniers	52		
Compartiments de rangement			
voir Bacs et compartiments de rangement	92		
Conseils pour le stationnement pour la nuit	20		
Conseils pour les voyages	20		
Consignes d'entretien	102		
Cuisine			
Evier	68		
Glacière	71		
Réchaud à gaz	69		
D			
Défauts			
voir Messages d'alerte	56		
Dimensions	118		
Données de service	119		
Douche	98		
Douche extérieure	98		
E			
Eclairage d'ambiance	51		
Eclairage intérieur			
Eclairage d'ambiance	51		
Modulation de l'intensité lumineuse	51		
Remplacement des ampoules	52		
Spots de lecture	51		
Vue d'ensemble	50		
		F	
		Fusibles	
		Boîte à fusibles dans le meuble de cuisine	89
		Consignes de sécurité importantes	88
		Interrupteur de protection contre les courants de défaut	84
		G	
		Glacière	
		Caractéristiques techniques	120
		Charge utile	93
		Consignes d'entretien	102
		Défauts/messages d'alerte	73
		Utilisation	71
		Glissières	
		Consignes d'entretien	103
		H	
		Hauteur du véhicule	118
		Heure	
		Réglage	55
		Réglage de l'heure de réveil	56
		I	
		Incendie (conduite à tenir)	18
		Indicateur de charge de la batterie ...	82
		Indicateur de température extérieure	54
		Installation de gaz	79

Installation électrique	
Caractéristiques techniques	119
Chargeur	86
Conduite à tenir en cas d'orage	18
Fusibles	88
Raccordement au secteur	85
Réseau 12 V	82
Réseau 230 V	83
Interrupteur de protection contre les courants de défaut	84
L	
Lit	
voir Banquette/couchette	
voir Mezzanine	
M	
Maintenance	
Attestations des travaux	106
Messages d'alerte	56
Meubles	
Consignes d'entretien	102
Dispositifs de fermeture	31
Mezzanine	44
N	
Nettoyage	
Nettoyage de l'intérieur du véhicule	102
Remarques générales	102
Réservoirs d'eau	103
Nettoyage de l'intérieur du véhicule	102
Nettoyage des réservoirs	103
Numéro d'identification du type de véhicule	118
Numéro de l'équipement	118
O	
Obscurcissement	
Cabine	31
Stores	31
Orage (conduite à tenir)	18
Outillage de bord	
Poignée pour chariots de siège	114
Remarques générales	114
Ouverture et fermeture	24
P	
Placard à linge	93
Placards à vêtements	93
Places assises et couchées	119
Places couchées	119
Plan d'ensemble	8
Plancher du camping-car	
Consignes d'entretien	103
Plaques signalétique	118
Poids	118
Poignée pour chariots de siège	114
Pompe à eau	76, 98
Prise 12 V	82
Prise 230 V	84
Prise USB	87
Prises	85
12 V	82
230 V	84
Protection antivol	
Protection volumétrique	17
Protection volumétrique	
Désactivation	17
Fonctionnement	17
R	
Raccordement au secteur	85
Rallonge du lit	
Dépose et pose	39
Séparation	39
Utilisation	38
Réchaud	
voir Réchaud à gaz	69
Réchaud à gaz	69
Consignes d'entretien	102
Réglage des chariots de siège	114
Réseau 12 V	82
Réseau 230 V	83
Réservoir d'eau propre	
Capacité	120
Défauts/messages d'alerte	79
Nettoyage	103
Remarques générales	76
Remplissage	76

Vidange	77
Réservoir d'eau usée	
Capacité	120
Défauts/messages d'alerte	79
Nettoyage	103
Remarques générales	77
Vidange	78
Réveil	56
Rideau de cabine	
Consignes d'entretien	102
Remarques générales	31
Rideaux	
Consignes d'entretien	102
Remarques générales	31
Robinet	68

S

Sécurité	
Systèmes de retenue pour enfants	14
Transport des enfants	14
Sécurité des occupants	
Transport des enfants	14
Sièges-enfants	
ISOFIX	16
TopTether	17
Store extérieur	97
Stores	
Consignes d'entretien	102
Fonction	31
Système de fixation ISOFIX pour siège-enfant	16

T

Tablette coulissante	
Déploiement	46
Repliage	46
Télécommande	
Chauffage additionnel	65
Température	
Habitacle	62
Température extérieure	54
Tiroirs	93
Tissus	
Consignes d'entretien	102

Toit relevable

A commande manuelle	24
Commande de secours	29
Consignes d'entretien	103
Consignes de sécurité importantes	24
Défauts/Messages d'alerte	28
Electrique (Easy-Up)	25, 89
Maintenance	105
Spot de lecture	51
Vitres	24
TopTether	17
Transport	92

U

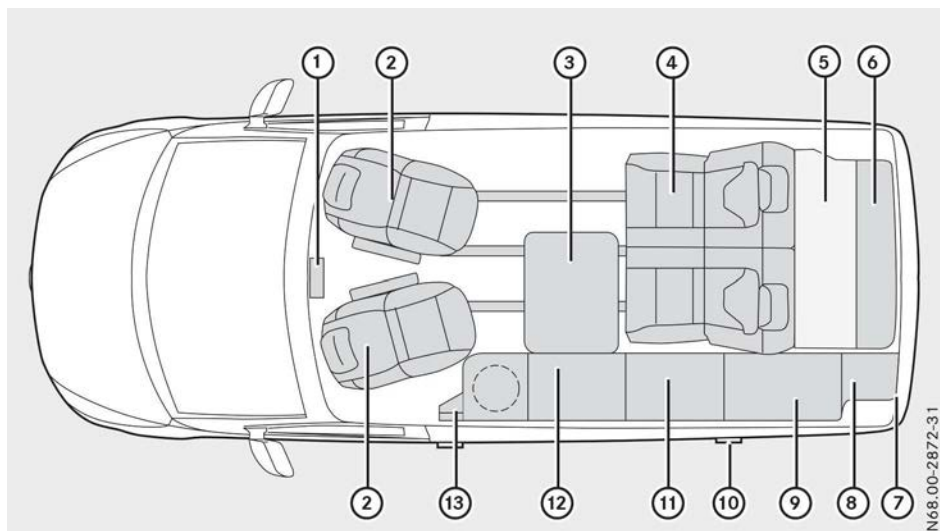
Unité de commande centrale

Chauffage additionnel	60
Consignes d'entretien	103
Glacière	71
Menu principal	54
Messages d'alerte	56, 58
Réglage de l'heure	55
Remarques générales	54
Température extérieure	54
Visuel	11
Vue d'ensemble des menus	54
Utilisation en hiver	
Remarques générales	20

V

Visuel de l'unité de commande centrale	11
Vitre entrebâillante	30
Voyages à l'étranger	20
Vue d'ensemble des équipements	8

Vue d'ensemble des équipements du MARCO POLO



N68.00-2872-31

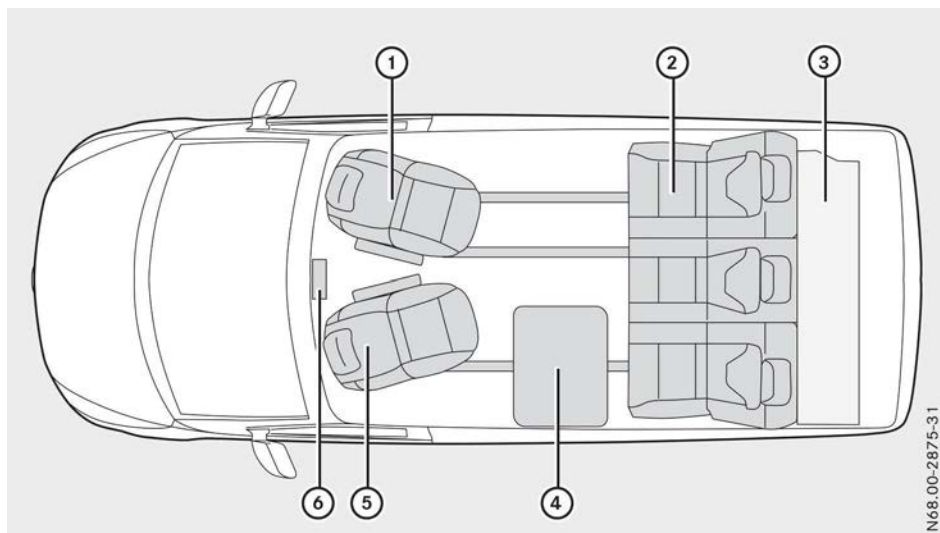
	Fonction	Page
①	Unité de commande centrale	54
②	Sièges du conducteur et du passager pivotants (voir la notice d'utilisation du véhicule) Batterie supplémentaire dans le caisson du siège du conducteur	82
③	Tablette coulissante	46
④	Banquette/couchette	34
⑤	Rallonge du lit	38
⑥	Compartiment de rangement au niveau du toit avec spots de lecture	
⑦	Raccord pour la douche extérieure Lever d'arrêt du réservoir d'eau propre	76
⑧	Support de la bouteille de gaz	80

	Fonction	Page
⑨	Placards à vêtements Réservoir d'eau propre	76
⑩	Trappe de maintenance avec • tubulure de remplissage d'eau propre • prise 230 V	76 85
⑪	Glacière Boîte à fusibles Vanne d'arrêt du gaz pour le réchaud à gaz Raccordement électrique de la banquette/couchette	71 88 37
⑫	Placard de cuisine avec • réchaud à gaz • évier • réservoir d'eau usée • vanne d'arrêt du réservoir d'eau usée • bouton de commande de secours du toit relevable	77 77 29

	Fonction	Page
⑬	Ensemble fonctionnel avec <ul style="list-style-type: none">• commutateur d'éclairage pour éclairage d'ambiance• prise USB• prise 230 V• interrupteur de protection contre les courants de défaut	51 87 84 84

	Fonction	Page
	Sans illustration :	
	Toit relevable	24
	Mezzanine	44

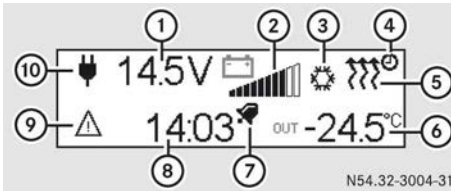
Vue d'ensemble des équipements de l'ACTIVITY



	Fonction	Page
①	Siège de passager pivotant (voir la notice d'utilisation du véhicule)	
②	Banquette/couche	40
③	Rallonge du lit	44
④	Tablette escamotable (voir la notice d'utilisation du véhicule)	
⑤	Siège du conducteur pivotant (voir la notice d'utilisation du véhicule)	

	Fonction	Page
⑥	Unité de commande du chauffage additionnel (voir la notice d'utilisation du véhicule) Sans illustration : Toit relevable à commande manuelle Mezzanine	24

Unité commande centrale



Affichage de base

	Fonction	Page
①	Tension de la batterie additionnelle (V)	82
②	Etat de charge de la batterie additionnelle (%)	82
③	Glacière en marche	71
④	Heure d'enclenchement du chauffage additionnel programmée	62
⑤	Chauffage additionnel en mode chauffage	61
⑥	Température extérieure (°C)	54
⑦	Réveil enclenché	
⑧	Heure	55
⑨	Alerte activée	56
⑩	Fonctionnement sur secteur – réseau 230 V branché sur le secteur et interrupteur de protection contre les courants de défaut enclenché	85

Transport des enfants	14
Protection antiviol	17
Consignes de sécurité générales	18

Transport des enfants

Consignes de sécurité importantes

Les statistiques des accidents montrent que les enfants sont plus en sécurité sur les sièges arrière que sur les sièges avant. Par conséquent, Mercedes-Benz vous recommande vivement de monter le système de retenue pour enfants de préférence sur un siège arrière. L'enfant y est généralement mieux protégé.

Lorsqu'un enfant âgé de moins de 12 ans et mesurant moins de 1,50 m prend place à bord,

- veillez à ce qu'il soit protégé par un système de retenue pour enfants approprié aux véhicules Mercedes-Benz. Le système de retenue pour enfants doit être adapté à sa taille, à son poids et à son âge.
- respectez impérativement les instructions et les consignes de sécurité figurant dans cette section ainsi que les instructions de montage du fabricant du système de retenue pour enfants
- respectez impérativement les instructions et les consignes de sécurité relatives à la désactivation automatique de l'airbag frontal du passager (voir la notice d'utilisation du véhicule).

ATTENTION

Si vous laissez des enfants sans surveillance à l'intérieur du véhicule, ils pourraient mettre le véhicule en mouvement, par exemple en

- desserrant le frein de stationnement
- désengageant la position de stationnement **P** (véhicules équipés d'une boîte de vitesses automatique) ou en mettant la boîte de vitesses au point mort (véhicules équipés d'une boîte de vitesses mécanique)
- démarrant le moteur

Ils pourraient en outre utiliser les équipements du véhicule et se coincer. Il y a risque d'accident et de blessure.

Lorsque vous quittez le véhicule, prenez toujours la clé avec vous et verrouillez le véhicule. Ne laissez jamais des enfants sans surveillance à l'intérieur du véhicule.

ATTENTION

Des personnes, notamment des enfants, risquent d'être gravement, voire mortellement blessés si elles sont exposées trop longtemps à une chaleur intense ou si elles sont exposées au froid. Ne laissez jamais des personnes, notamment des enfants, sans surveillance à l'intérieur du véhicule.

ATTENTION

Si le système de retenue pour enfants est exposé directement au soleil, des parties de ce dernier pourraient devenir très chaudes. Les enfants risquent de se blesser, notamment au contact des pièces métalliques du système de retenue pour enfants. Il y a risque de blessure !

Lorsque vous quittez le véhicule avec votre enfant, veillez toujours à ne pas exposer le système de retenue pour enfants au rayonnement solaire direct. Protégez-le, par exemple, avec une couverture. Si le système de retenue pour enfants a été exposé au rayonnement solaire direct, laissez-le refroidir avant d'y installer votre enfant. Ne laissez jamais des enfants sans surveillance à l'intérieur du véhicule.

Assurez-vous toujours que tous les occupants du véhicule ont bouclé correctement leur ceinture et sont correctement assis. Cela vaut particulièrement lorsque des enfants se trouvent à bord du véhicule.

Tenez compte des consignes de sécurité relatives à la ceinture de sécurité et des remarques relatives à l'utilisation correcte de la ceinture de sécurité .

Systèmes de retenue pour enfants

Tenez impérativement compte du domaine d'application du système de retenue pour

enfants (voir la notice d'utilisation du véhicule).

Utilisez dans la mesure du possible les systèmes de retenue pour enfants recommandés par Mercedes-Benz (voir la notice d'utilisation du véhicule).

ATTENTION

Si le système de retenue pour enfants est mal monté sur le siège prévu à cet effet, il ne peut plus offrir la protection prévue. En cas d'accident, de coup de frein brutal ou de changement brusque de direction, l'enfant ne peut pas être retenu. Il y a un risque de blessure, voire danger de mort.

Suivez impérativement les instructions de montage du fabricant et tenez également compte du domaine d'application du système de retenue pour enfants. Assurez-vous que toute la surface d'appui du système de retenue utilisé repose sur le siège sur lequel il est monté. Ne placez en aucun cas des objets (des coussins, par exemple) sous ou derrière le système de retenue pour enfants. N'utilisez pas de système de retenue pour enfants sans la housse d'origine prévue. Remplacez les housses usagées uniquement par des housses d'origine.

ATTENTION

Si vous montez à tort un système de retenue pour enfants dos à la route dans le sens de la marche, il n'est plus en mesure d'offrir la protection prévue. C'est le cas, par exemple, si vous montez un système de retenue pour enfants dos à la route sur un siège arrière monté dans le sens inverse de la marche. En cas d'accident par exemple, l'enfant ne peut pas être retenu. Il y a un risque de blessure accru, voire danger de mort!

Montez toujours les sièges arrière dans le sens de la marche avant d'y installer un système de retenue pour enfants dos à la route.

ATTENTION

Si le système de retenue pour enfants est mal monté ou s'il n'est pas fixé, il peut se détacher

en cas d'accident, de coup de frein brutal ou de changement brusque de direction. Le système de retenue pour enfants risque d'être projeté dans l'habitacle et de heurter les occupants du véhicule. Il y a un risque de blessure accru, voire danger de mort.

Montez toujours les systèmes de retenue pour enfants correctement, même ceux qui ne sont pas utilisés. Suivez impérativement les instructions de montage du fabricant du système de retenue pour enfants.

Tenez compte des directives de chargement relatives au rangement des objets, des bagages ou du chargement (voir la notice d'utilisation du véhicule).


ATTENTION

Les systèmes de retenue pour enfants et leur système de fixation qui sont endommagés ou qui ont été sollicités lors d'un accident ne peuvent pas offrir la protection prévue. En cas d'accident, de coup de frein brutal ou de changement brusque de direction, l'enfant ne peut pas être retenu. Il y a un risque de blessure, voire danger de mort.

Si les systèmes de retenue pour enfants sont endommagés ou s'ils ont été sollicités lors d'un accident, remplacez-les immédiatement. Faites contrôler les systèmes de fixation des systèmes de retenue pour enfants par un atelier qualifié avant de monter un système de retenue pour enfants.

Si vous devez absolument installer un enfant sur le siège du passager, tenez impérativement compte des remarques relatives au « Système de retenue pour enfants sur le siège du passager » (voir la notice d'utilisation du véhicule).

Tenez compte des étiquettes d'avertissement qui sont apposées dans l'habitacle du véhicule et sur le système de retenue pour enfants.

 Pour le nettoyage des systèmes de retenue pour enfants recommandés par Mercedes-Benz, utilisez de préférence des

produits d'entretien Mercedes-Benz. Pour tout renseignement, adressez-vous à un point de service Mercedes-Benz.

Système de fixation ISOFIX pour siège-enfant

⚠ ATTENTION

Les systèmes de retenue pour enfants ISOFIX n'offrent pas une protection suffisante dans le cas des enfants dont le poids est supérieur à 22 kg qui sont attachés avec la ceinture de sécurité intégrée au système de retenue pour enfants. En cas d'accident par exemple, l'enfant ne peut pas être retenu. Il y a un risque de blessure accru, voire danger de mort.

Si le poids de l'enfant est supérieur à 22 kg, utilisez uniquement des systèmes de retenue pour enfants ISOFIX avec lesquels l'enfant est attaché avec la ceinture de sécurité du siège du véhicule. Fixez également le système de retenue pour enfants avec la sangle TopTether (si disponible).

Tenez impérativement compte du domaine d'application du système de retenue pour enfants et suivez impérativement les instructions de montage ainsi que la notice d'utilisation du fabricant du système de retenue pour enfants utilisé. Vous trouverez de plus amples informations sur les systèmes de retenue pour enfants dans la notice d'utilisation du véhicule.



Banquette/couchette du MARCO POLO



Banquette/couchette de l'ACTIVITY

Tous les sièges de la banquette/couchette sont munis d'étriers de fixation pour des systèmes de retenue pour enfants. Ils se trouvent entre l'assise et le dossier et sont dotés d'étiquettes d'avertissement autocollantes ① apposées sur l'assise.

- **Pose du siège-enfant :** fixez le siège-enfant aux 2 étriers de fixation ISOFIX ① (voir la notice d'utilisation du fabricant du siège-enfant).
- Ramenez le dossier du siège à la verticale, de manière à ce qu'il soit adapté au siège-enfant.
Pour garantir une tenue sécurisée, la coque du siège doit être appliquée contre le dossier.
- **Dépose du siège-enfant :** suivez les instructions figurant dans la notice d'utilisation spécifique du fabricant du siège-enfant.

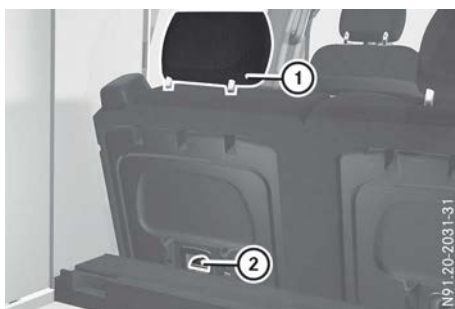
Montez des systèmes de retenue pour enfants sans système de fixation ISOFIX en utilisant les ceintures de sécurité du véhicule. Tenez impérativement compte du domaine d'application du système de retenue pour enfants et suivez les instructions de montage ainsi que la notice d'utilisation du fabricant du système de retenue pour enfants utilisé.

Top Tether

Introduction

Le dispositif Top Tether permet de créer une liaison supplémentaire entre le système de retenue pour enfants fixé avec le système ISOFIX et le dos de la banquette/couchette. Il permet ainsi de réduire encore davantage le risque de blessure. Si le système de retenue pour enfants est équipé d'une sangle Top Tether, vous devriez toujours l'utiliser.

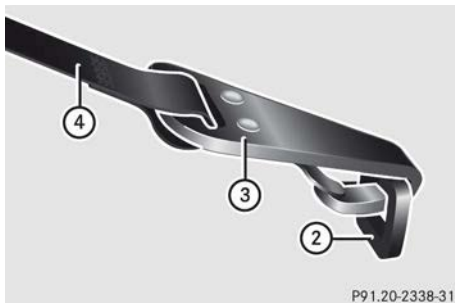
Points d'ancrage Top Tether



Point d'ancrage Top Tether

Le point d'ancrage Top Tether ② se trouve au dos de la banquette/couchette entre les logements pour les appuie-tête.

Vous trouverez de plus amples informations sur le dispositif Top Tether dans la notice d'utilisation du véhicule.



- ▶ Tirez l'appuie-tête ① vers le haut.
- ▶ Montez le système de retenue pour enfants ISOFIX avec le dispositif Top Tether. Suivez impérativement les instructions de mon-

tage du fabricant du système de retenue pour enfants.

- ▶ Passez la sangle Top Tether ④ sous l'appuie-tête ①, entre les 2 tiges de guidage.
- ▶ Accrochez le crochet Top Tether ③ au point d'ancrage Top Tether ②. Veillez à ce que
 - le crochet Top Tether ③ soit accroché au point d'ancrage Top Tether ② comme indiqué sur l'illustration
 - la sangle TopTether ④ ne soit pas vrillée
- ▶ Tendez la sangle Top Tether ④. Suivez impérativement les instructions de montage du fabricant du système de retenue pour enfants.
- ▶ Si nécessaire, réglez l'appuie-tête un peu plus bas. Veillez à ce que la sangle Top Tether ④ puisse coulisser librement.

Protection antivol

Fonction

Si la protection volumétrique est activée, une alarme optique et une alarme sonore se déclenchent lorsqu'un mouvement est détecté dans l'habitacle. Cela peut être le cas, par exemple, lorsque quelqu'un pénètre dans l'habitacle (voir la notice d'utilisation du véhicule).

Désactivation

Lorsque le toit relevable électrique est ouvert ou le chauffage additionnel est mis en marche, la protection volumétrique est désactivée. Même si personne ne dort dans la mezzanine, ouvrez le toit relevable de quelques centimètres pour désactiver la protection volumétrique.

Consignes de sécurité générales**Conduite à tenir en cas d'orage**

En cas d'orage, le véhicule ne vous offre une protection efficace contre les conséquences de la foudre et les dommages dus à une surtension que si vous débranchez le réseau 230 V du secteur ainsi que, le cas échéant, d'autres conduites et câbles d'alimentation.

Avant que le centre de l'orage ne se trouve au-dessus de l'endroit où vous stationnez :

- ▶ Débranchez le câble de raccordement au secteur de la prise du véhicule (> page 85) et déposez-le avec le câble d'alimentation à 1 m au minimum du véhicule.¹
- ▶ Débranchez du véhicule les autres conduites et câbles d'alimentation et rentrez le cas échéant le mât d'antenne extractible.
- ▶ Fermez le toit relevable (> page 24).
- ▶ Attendez la fin de l'orage à l'intérieur du véhicule.

Conduite à tenir en cas d'incendie**Règles de conduite**

En cas d'incendie :

- ▶ Veillez à ce que tous les passagers quittent le véhicule.
- ▶ Si possible, fermez le robinet d'arrêt principal qui se trouve sur la bouteille de gaz (> page 80) et débranchez le câble de raccordement du réseau 230 V du secteur (> page 85).
- ▶ Alerte les gens et prévenez les pompiers.
- ▶ Essayez d'éteindre le feu uniquement si vous pouvez le faire sans danger.

Mesures préventives

Ayez toujours à portée de main au moins un extincteur à poudre de 1 kg homologué ou conforme à la norme ISO 7165. Equipez en

outre votre véhicule d'une couverture antifeu pour le réchaud à gaz.

Familiarisez-vous avec les instructions qui figurent sur l'extincteur et avec les consignes de lutte contre les incendies appliquées à l'endroit où vous stationnez (terrain de camping). Vous trouverez de plus amples informations dans la notice d'utilisation du véhicule.

¹ Uniquement pour le MARCO POLO.

Informations générales	20
Avant de prendre la route pour la première fois	20
Conseils pour le stationnement pour la nuit	20
Voyages à l'étranger	20
Utilisation en hiver	20

Informations générales

Vous trouverez le détail des contrôles à effectuer ainsi que de plus amples informations concernant l'organisation du voyage, les possibilités de stationnement pour passer la nuit ainsi que des conseils et astuces sur le site Internet Mercedes-Benz de votre pays, dans la partie consacrée aux monospaces et véhicules de loisirs² ou auprès des associations nationales de caravanning. En Allemagne, vous pouvez notamment vous adresser à la CIVD (Caravanning Industrie Verband Deutschland).

Avant de prendre la route pour la première fois

Pour chasser les odeurs liées à la production, ventilez soigneusement le véhicule avant de prendre la route pour la première fois. Ouvrez pour cela également le toit relevable.

Conseils pour le stationnement pour la nuit

Vous devriez rechercher un emplacement pour la nuit alors qu'il fait encore jour. Sinon, vous pourriez avoir de mauvaises surprises. Suivez les directives relatives au stationnement pour la nuit en vigueur dans le pays où vous vous trouvez.

En Allemagne, il est généralement autorisé de passer une nuit là où le stationnement est autorisé. Mais le fait de passer 2 nuits au même endroit pourrait déjà entraîner des désagréments. Toutefois, vous ne devez jamais donner l'impression de camper sur les parkings publics. Vous n'avez donc pas le droit d'étendre du linge, d'installer des chaises de camping à l'extérieur, etc.

Il existe toutefois en Allemagne un certain nombre d'endroits qui offrent des possibilités de stationnement pour la nuit sans devoir

réserver dans un terrain de camping et des dispositifs spécifiques pour l'alimentation en eau propre et l'élimination des eaux usées. Vous pouvez vous procurer des informations à ce sujet auprès de l'association CIVD (Caravanning Industrie Verband Deutschland).

i Pour des raisons de sécurité, stationnez toujours le véhicule dans le sens du départ. Vous serez ainsi beaucoup plus rapidement prêt à démarrer en cas de danger.

Voyages à l'étranger

Renseignez-vous avant le départ sur les directives spécifiques à votre véhicule en vigueur dans les pays de transit ou de destination, par exemple

- les papiers nécessaires
- la plaquette de nationalité (de taille réglementaire)
- la fiche de raccordement au secteur si vous souhaitez disposer d'un raccordement électrique pendant le voyage
- les limitations de vitesse
- les possibilités de stationnement pour la nuit

Respectez strictement les dispositions légales en vigueur dans le pays où vous passez la nuit. De nombreuses interdictions et restrictions émises au cours des dernières années sont la réaction des communes et des pays au comportement irraisonnable de campeurs « sauvages ».

Utilisation en hiver

Votre véhicule est adapté à la circulation hivernale sous certaines conditions. L'alimentation en eau reste opérationnelle jusqu'à -10 °C environ, à condition que le véhicule soit chauffé et que le toit relevable soit fermé.

² Disponible uniquement dans certains pays.

! Si vous n'utilisez pas l'alimentation en eau pendant l'hiver, vous devez vider les réservoirs d'eau propre et d'eau usée.

Sinon, le circuit d'alimentation en eau risque de geler et d'être endommagé.

S'il y a risque de gel et si vous n'utilisez pas ou peu votre véhicule, vidangez les réservoirs d'eau propre et d'eau usée (▷ page 76).

Équipement additionnel pour l'utilisation hivernale :

- Pelle à neige
- Produit de dégivrage
- Produit antigel
- Chaînes neige
- Câbles de dépannage

En cas de stationnement dans des conditions hivernales, Mercedes-Benz vous recommande de suivre les conseils suivants :

- ▶ Desserrez le frein de stationnement pour éviter qu'il ne gèle.
- ▶ Engagez un rapport et immobilisez le véhicule, par exemple avec des cales, pour qu'il ne puisse pas se mettre à rouler.
- ▶ Ne posez pas les câbles de raccordement au secteur sur le sol. Sinon, ils vont y adhérer en gelant.
- ▶ Dégagez le sol sous le véhicule de manière à ce que le chauffage additionnel dispose de suffisamment d'air de combustion et à ce que les gaz toxiques puissent s'échapper. Par conséquent, ne bâtissez pas de mur de neige directement autour du véhicule.
- ▶ Aérez l'habitacle.

i En hiver, l'aération et la ventilation sont particulièrement importantes. La forte humidité de l'air résultant de la respiration, des vapeurs de cuisson, de la neige ramené dans le véhicule et des vêtements humides doit pouvoir s'échapper.

Si nécessaire, installez des déshumidificateurs d'air du commerce.

Clé du MARCO POLO	24
Toit relevable	24
Vitres entrebâillantes	30
Dispositifs de fermeture des meubles du MARCO POLO	31
Stores du MARCO POLO	31
Rideaux du Marco Polo ACTIVITY	31
Rideau de cabine	31

Clé du MARCO POLO

L'équipement comprend, outre les clés du véhicule, 2 clés supplémentaires. Chacune de ces clés vous permet de verrouiller et de déverrouiller le bouchon du réservoir d'eau propre (▷ page 76).

Toit relevable

Consignes de sécurité importantes

⚠ ATTENTION

Si le toit relevable fermé n'est pas verrouillé, il peut s'ouvrir, voire être arraché pendant la marche. Vous risquez de perdre le contrôle du véhicule et mettre en danger d'autres usagers. Il y a risque d'accident et de blessure.

Roulez uniquement avec le toit relevable complètement fermé et verrouillé.

! Lorsqu'il est ouvert, le toit relevable présente une forte prise au vent. Un vent fort ou en rafales peut endommager le toit relevable lorsqu'il est ouvert. Garez toujours le véhicule de façon à ce que l'arrière se trouve face au vent et non perpendiculairement au sens du vent.

Veillez à disposer d'un espace de manœuvre suffisant lors de l'ouverture du toit relevable.

Votre véhicule peut être équipé d'un toit relevable à commande manuelle ou électrique (EASY UP). Vous trouverez 2 spots de lecture au niveau du toit relevable. Celui-ci dispose également de vitres latérales que vous pouvez ouvrir complètement ou partiellement à l'aide de la fermeture éclair correspondante.

Toit relevable à commande manuelle

⚠ ATTENTION

Vous pouvez être coincé lors de la fermeture du toit relevable. Il y a risque de blessure.

Veillez à ne pas vous trouver dans la zone de fermeture lors de la fermeture. Ne mettez pas vos mains dans le mécanisme du toit. Si quelqu'un est coincé, ouvrez immédiatement le toit relevable.

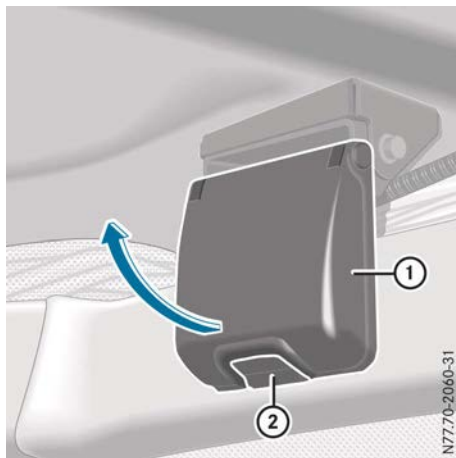
⚠ ATTENTION

Si le toit relevable n'est pas verrouillé, il risque de s'abaisser et vous ou d'autres personnes pourriez vous coincer. Il y a risque de blessure.

Ouvrez ou fermez toujours complètement le toit relevable et assurez-vous qu'il est verrouillé.

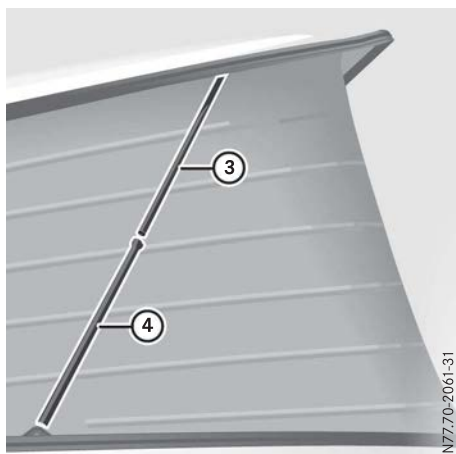
L'ouverture et la fermeture du toit relevable génèrent une légère dépression ou surpression dans le véhicule.

Par conséquent, ouvrez toujours une vitre ou une porte avant d'actionner le toit relevable. Sinon, le soufflet risque d'être endommagé.



Verrou de toit (exemple : côté conducteur)

- ▶ **Relèvement :** ouvrez une vitre ou une porte.
- ▶ Appuyez, côté conducteur et côté passager, sur la touche ② du verrou de toit et basculez la poignée ① vers le haut. Le toit relevable est bloqué.



N77.70-2061-31

Ressort à gaz (exemple: côté conducteur)

- Poussez le toit vers le haut des 2 mains jusqu'à ce que le fourreau ④ bute de manière audible contre le piston du ressort à gaz.

Les 2 ressorts à gaz latéraux maintiennent le toit relevable en position ouverte. Le ressort à gaz côté passager est équipé d'un dispositif empêchant toute fermeture intempestive.

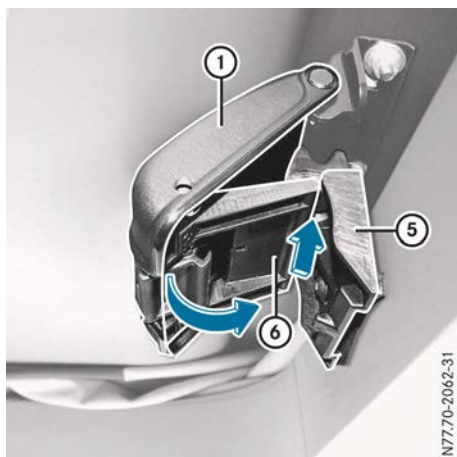
- **Fermeture:** ouvrez une vitre ou une porte pour éviter que ne se forme une surpression à l'intérieur du véhicule qui pourrait gonfler le soufflet.
- Retirez tous les objets qui se trouvent sur le cadre de lit.
- Débranchez les consommateurs de la prise USB qui se trouve dans le toit relevable.
- Basculez le cadre du lit vers le bas et ajustez le matelas.
- Verrouillez les spots de lecture dans les supports.
- Fermez la fermeture éclair des vitres du toit relevable.
- Côté passager, appuyez de l'intérieur contre le fourreau ④ (repère „Push“) jus-

qu'à ce qu'il arrive en butée contre le cylindre ③.

Le cylindre ③ du ressort à gaz rentre dans le fourreau ④, au-delà de la butée.

- Abaissez le toit relevable en le tirant par la lanière.

- ! Veillez à ce que le levier coudé soit accroché, côté conducteur et côté passager, à l'ergot de retenue. Sinon, l'ergot de retenue risque d'être endommagé.



N77.70-2062-31

- Accrochez, côté conducteur et côté passager, le levier coudé ⑥ dans le logement ⑤.
- Assurez-vous que le soufflet n'est pas coincé entre le toit et la carrosserie. Sinon, le soufflet risque d'être endommagé.
- Basculez la poignée ① vers le bas jusqu'à ce qu'elle s'enclenche. Le toit relevable est verrouillé.


Toit relevable électrique (EASY-UP) du MARCO POLO

Utilisation du toit relevable

⚠ ATTENTION

Vous pouvez être coincé lors de la fermeture du toit relevable. En outre, des personnes (des enfants, par exemple) peuvent se trouver ou pénétrer dans la zone de fermeture lors du

processus de fermeture. Il y a risque de blessure.

Lors du processus de fermeture, assurez-vous que personne ne se trouve à proximité de la zone de fermeture. Si quelqu'un est coincé, relâchez immédiatement la touche. Appuyez sur la touche  pour rouvrir le toit relevable.

ATTENTION

Si des enfants actionnent le toit relevable, ils risquent de se coincer, notamment lorsqu'ils sont sans surveillance. Il y a risque de blessure.

Lorsque vous quittez le véhicule, prenez toujours la clé avec vous et verrouillez le véhicule. Ne laissez jamais des enfants sans surveillance à l'intérieur du véhicule.


! Lorsque vous ouvrez le toit relevable, la charge sur le toit, bagages et porte-bagages compris, ne doit pas excéder 50 kg. Une charge plus importante peut endommager l'entraînement électrique du toit.

Si un défaut survient dans le système électrique, vous pouvez fermer manuellement le toit relevable (▷ page 29).

L'ouverture et la fermeture du toit relevable génèrent une légère dépression ou surpression dans le véhicule. Par conséquent, ouvrez toujours une vitre ou une porte avant d'actionner le toit relevable. Sinon, le soufflet risque d'être endommagé.

Vous ne pouvez pas ouvrir le toit relevable lorsque le moteur du véhicule tourne.



- ▶ Tournez la clé en position **2** dans le contacteur d'allumage.
- ▶ **Relèvement**: ouvrez une vitre ou une porte.
- ▶ Affichez le menu Toit relevable sur l'unité de commande centrale à l'aide du bouton-pression rotatif.


▶ Appuyez sur la touche  (**OPEN**) jusqu'à ce que le toit relevable soit complètement ouvert.

Le moteur d'entraînement s'arrête et **OPEN** apparaît sur le visuel.

- ▶ **Fermeture**: assurez-vous que le véhicule se trouve à l'horizontale. Sinon le toit relevable risque de ne pas se fermer correctement.
- ▶ Ouvrez une vitre ou une porte pour éviter que ne se forme une surpression à l'intérieur du véhicule qui pourrait gonfler le soufflet.
- ▶ Retirez tous les objets qui se trouvent sur le cadre du lit.
- ▶ Débranchez les consommateurs de la prise USB qui se trouve dans le toit relevable.
- ▶ Basculez le cadre du lit vers le bas et ajustez le matelas.
- ▶ Verrouillez les spots de lecture dans les supports.
- ▶ Fermez la fermeture éclair des vitres du toit relevable.
- ▶ Affichez le menu Toit relevable à l'aide du bouton-pression rotatif.



- ▶ Appuyez sur la touche  (**CLOSE**). Le symbole de la vitre clignote sur le visuel.
- ▶ Appuyez de nouveau sur la touche  (**CLOSE**) et maintenez-la enfoncée. Le toit relevable s'arrête automatiquement aux 2/3 de sa course.
- ▶ Assurez-vous que le soufflet n'est pas coincé entre le toit et la carrosserie. Sinon, le soufflet risque d'être endommagé.

- ▶ Appuyez sur la touche  (CLOSE) jusqu'à ce que le toit relevable soit complètement fermé.

Le moteur d'entraînement s'arrête et **CLOSE** apparaît sur le visuel. Le toit relevable est verrouillé.

- i** Si vous démarrez le moteur alors que le toit relevable n'est pas encore verrouillé, une tonalité continue retentit en guise d'avertissement.
- ▶ Contrôlez la position du soufflet.

Problèmes relatifs au toit relevable

Problèmes	Causes et conséquences possibles et ► Solutions
Un signal d'alerte retentit en permanence.	<p>Avertissement au démarrage.</p> <p>Le toit relevable électrique est ouvert alors que le moteur tourne.</p> <ul style="list-style-type: none"> ► Arrêtez le moteur. ► Tournez la clé en position 2 dans le contacteur d'allumage. ► Fermez le toit relevable électrique.
Le mouvement du toit relevable est interrompu. Un signal d'alerte retentit 5 ou 6 fois à 1 seconde d'intervalle.	<p>La charge maximale sur le toit a été dépassée ou le toit relevable n'a pas été chargé de manière uniforme.</p> <ul style="list-style-type: none"> ► Vérifiez la charge sur le toit (▷ page 118) et la répartition de la charge sur le toit. ► Si nécessaire, modifiez la répartition de la charge. ► Si le problème persiste, faites contrôler le toit relevable par un atelier qualifié.
Vous ne pouvez pas actionner le toit relevable et un signal d'alerte retentit pendant 5 secondes.	<p>Coupure de sécurité. Vous avez relevé et descendu le toit relevable un nombre trop élevé de fois.</p> <ul style="list-style-type: none"> ► Attendez 10 minutes. ► Contrôlez si le toit relevable peut être déplacé. ► Si le problème persiste, faites contrôler le toit relevable par un atelier qualifié.
Vous ne pouvez pas actionner le toit relevable. Un signal d'alerte retentit tant que vous appuyez sur la touche qui se trouve l'unité de commande centrale.	<p>La tension de la batterie additionnelle se situe en dehors de la plage autorisée.</p> <ul style="list-style-type: none"> ► Vérifiez la tension de la batterie. ► Si la tension de la batterie se situe dans la plage autorisée, faites contrôler le toit relevable par un atelier qualifié. ► En cas de sous-tension, chargez la batterie additionnelle (▷ page 83).
Le toit relevable ne se verrouille pas.	<p>Le véhicule n'est pas à l'horizontale.</p> <ul style="list-style-type: none"> ► Rouvrez le toit relevable de 10 cm environ. ► Appuyez avec précaution sur le toit relevable par le haut (avec l'aide d'une 2e personne). ► Répétez le processus de fermeture.
Vous ne pouvez pas actionner le toit relevable.	<p>Le toit relevable est désactivé en raison d'une sous-tension.</p> <ul style="list-style-type: none"> ► Chargez la batterie additionnelle (▷ page 83).

Problèmes	Causes et conséquences possibles et ► Solutions
	<p>Vous avez appuyé sur une touche de l'unité de commande centrale plus de 5 fois de suite dans les 5 secondes. La fonction a alors été bloquée.</p> <ul style="list-style-type: none"> ► Attendez 2 minutes. ► Répétez la procédure.
	<p>Le fusible correspondant a fondu.</p> <ul style="list-style-type: none"> ► Remplacez le fusible (► page 88). ► Faites déterminer la cause de la fonte du fusible par un atelier qualifié.
	<p>Le système électrique est en panne.</p> <ul style="list-style-type: none"> ► Fermez et bloquez le toit relevable à l'aide de la commande de secours (► page 29). ► Faites contrôler le système électrique par un atelier qualifié.

Commande de secours du toit relevable électrique



! Si le toit relevable se coince, il risque d'être endommagé. Procédez avec précaution et abaissez le toit relevable de 10 cm maximum en alternant les côtés. Contrôlez à plusieurs reprises si le toit relevable s'abaisse uniformément des deux côtés.



Vous ne pouvez plus fermer normalement le toit relevable à commande électrique suite à un défaut dans le système électrique. Le toit relevable peut néanmoins être fermé par l'intermédiaire d'une commande de secours.

i La commande de secours fonctionne également si le calculateur est en panne ou défectueux.



Les touches de l'unité de commande centrale prennent en charge les fonctions suivantes :


- Touche  (OPEN) : abaissez le toit relevable sur le côté droit.
- Touche  (CLOSE) : abaissez le toit relevable sur le côté gauche.
- Ouvrez une vitre ou une porte.
- Retirez tous les objets qui se trouvent sur le cadre de lit.
- Basculez le cadre de lit vers le bas.
- Verrouillez les spots de lecture dans les supports.
- Fermez la fermeture éclair des vitres du toit relevable.
- Tournez la clé en position 2 dans le contacteur d'allumage.
- Dans l'unité de commande centrale, affichez le menu Toit relevable à l'aide du bouton-pression rotatif.
- Appuyez pendant 3 secondes sur la touche d'activation de la commande de secours

qui se trouve dans le placard situé sous le réchaud à gaz.

Un signal sonore retentit.

i Vous devez lancer le processus de fermeture par l'intermédiaire des touches de l'unité de commande centrale dans les 15 secondes qui suivent.

▶ Appuyez en alternance sur les touches  et , de sorte que le toit relevable s'abaisse par paliers de 10 cm maximum.

i Appuyez toujours 2 fois sur la touche . A la première pression sur une touche, le message indiquant d'ouvrir une vitre ou une porte apparaît sur le visuel.

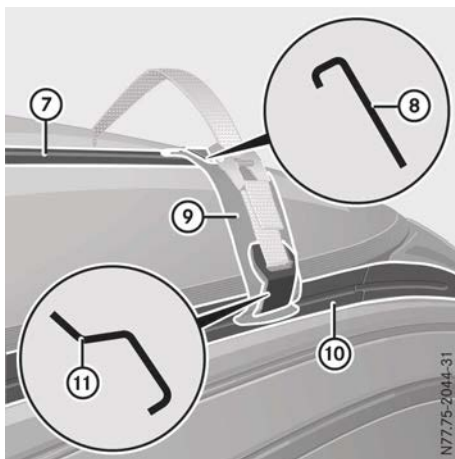
▶ Poursuivez le processus jusqu'à ce que le toit relevable soit complètement fermé.

▶ **Réouverture du toit relevable**: ouvrez normalement le toit relevable (▷ page 25).

Si le toit relevable ne peut pas être fermé par l'intermédiaire de la commande de secours, veuillez contacter la centrale d'appels d'urgence du Service24h Mercedes-Benz³.

Si la réouverture et la fermeture du toit relevable ne peut pas se faire normalement, fixez le toit relevable avant de reprendre la route. Il se peut qu'il ne soit pas verrouillé.

▶ **Fixation du toit relevable**: prenez les sangles d'arrimage et la protection peinture qui se trouvent dans l'outillage de bord.



▶ Accrochez le support **8** le plus en avant possible dans le rail de fixation **7** qui se trouve sur le toit relevable.

Placez la protection peinture **9** sous le support.

▶ Accrochez le support **11** à la verticale sous le support **8** dans le rail d'avant **10**.

▶ Serrez fermement la sangle. Assurez-vous que la protection peinture **9** est bien positionnée.

▶ Répétez ces étapes de l'autre côté du véhicule et fixez le toit relevable avec la 2e sangle.

Vous pouvez rouler à 50 km/h maximum lorsque le toit relevable est fixé avec les sangles.

▶ Faites contrôler le toit relevable par un atelier qualifié.

Vitres entrebâillantes

La vitre entrebâillante arrière droite fonctionne également lorsque le contact est

³ Vous trouverez les numéros d'appel du service d'assistance Service24h Mercedes-Benz sur un autocollant apposé dans la zone d'accès de la porte du conducteur et dans le carnet de maintenance du véhicule. Vous pouvez joindre le service d'assistance 24h/24.

coupé, de sorte que vous pouvez l'ouvrir et la fermer à tout moment.

Vous trouverez de plus amples informations sur la vitre entrebâillante dans la notice d'utilisation du véhicule.

Dispositifs de fermeture des meubles du MARCO POLO



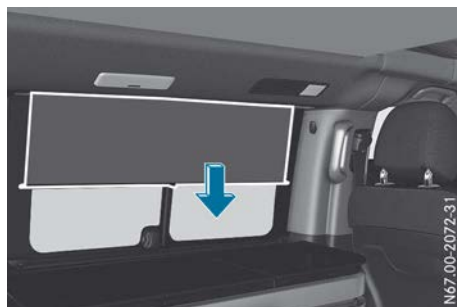
Tiroir

① Touche

Tous les compartiments de rangement du meuble de cuisine, les tiroirs et les battants sont munis de dispositifs de fermeture. Ils empêchent leur ouverture intempestive pendant la marche.

- ▶ **Déverrouillage**: appuyez sur la touche ①. Le compartiment correspondant est déverrouillé.
- ▶ **Verrouillage**: ramenez le tiroir, la porte coulissante ou le battant jusqu'en butée.

Stores du MARCO POLO



Toutes les vitres de la cabine sont équipées de stores opaques. Ouvrez tous les stores avant de prendre la route. Sinon, ils pourraient se décrocher des fixations pendant la marche et être endommagés. En outre, des stores fermés limitent la visibilité vers l'arrière et sur le côté.

- ▶ **Fermeture des stores**: saisissez le store par la languette située au milieu et abaissez-le.
- ▶ Accrochez le store avec la languette à la fixation.

Tenez compte des consignes d'entretien pour les stores figurant dans le chapitre « Nettoyage » (▷ page 102).

Rideaux du Marco Polo ACTIVITY

Toutes les vitres de la cabine sont équipées de rideaux opaques. Les rideaux sont guidés sur des rails.

Tenez compte des consignes d'entretien pour les rideaux figurant dans le chapitre « Nettoyage » (▷ page 102).

Rideau de cabine

Votre véhicule est équipé d'un rideau de cabine spécialement adapté pour l'obscurcissement de la cabine.

i Avant de fixer le rideau de cabine, assurez-vous que l'intérieur du pare-brise est propre. Vous évitez ainsi les empreintes et garantissez une bonne tenue des 2 ventouses.

- ▶ **Fixation du rideau de cabine :** appliquez les 2 ventouses du rideau de cabine contre l'intérieur du pare-brise, au niveau des angles inférieurs.
- ▶ Attachez les courroies de retenue du rideau de cabine autour des pare-soleil et fermez l'ouverture prévue pour le rétroviseur intérieur à l'aide de la bande velcro.
- ▶ Basculez les pare-soleil vers l'avant.
- ▶ Fixez le rideau de cabine aux poignées de maintien situées au-dessus des portes avant à l'aide des lanières.
- ▶ Attachez, de chaque côté du véhicule, le rideau de cabine à l'aide des bandes velcro.

Tenez compte des consignes d'entretien pour le rideau de cabine figurant dans le chapitre « Nettoyage » (> page 102).

Banquette/couchette du MARCO	
POLO	34
Banquette/couchette du	
Marco Polo ACTIVITY	40
Arrière, banquette	44
Mezzanine	44
Tablette coulissante du MARCO	
POLO	46

Banquette/couchette du MARCO POLO

Consignes de sécurité importantes

⚠ ATTENTION

Si le dossier du siège ne se trouve pas presque à la verticale, la ceinture de sécurité ne peut pas offrir la protection prévue. En cas de freinage brutal ou d'accident, vous risquez alors de glisser sous la ceinture de sécurité et de vous blesser, par exemple au niveau du bas-ventre ou du cou. Il y a un risque de blessure accru, voire danger de mort.

Régalez le siège correctement avant de prendre la route. Veillez toujours à ce que le dossier du siège se trouve presque à la verticale et à ce que la partie supérieure de la ceinture de sécurité passe sur le milieu de l'épaule.

La banquette/couchette peut accueillir 2 personnes. Vous pouvez régler électriquement l'inclinaison du dossier ainsi que le galbe de l'assise et du dossier. Lorsque vous réglez le dossier en position horizontale, la rallonge du lit vous permet d'obtenir une surface de couchage continue. Ne roulez pas avec le dossier fortement incliné vers l'arrière.

Tenez également compte des informations essentielles et des consignes de sécurité relatives aux sièges (voir la notice d'utilisation du véhicule).

Réglage du dossier et du galbe des coussins

⚠ ATTENTION

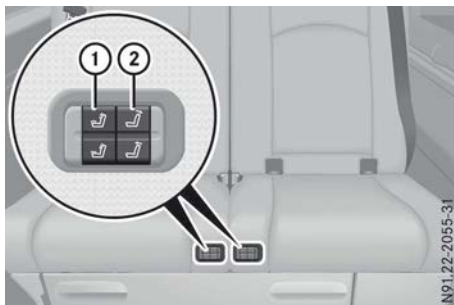
Lorsque vous réglez un siège, vous ou un occupant du véhicule risquent de vous coincer, par exemple au niveau de la glissière du siège. Il y a risque de blessure.

Lorsque vous réglez un siège, assurez-vous que personne ne se trouve dans l'espace de manœuvre du siège et ne se coince une partie du corps.

⚠ ATTENTION

Si des enfants règlent les sièges, ils risquent de se coincer, notamment s'ils sont sans surveillance. Il y a risque de blessure.

Lorsque vous quittez le véhicule, prenez toujours la clé avec vous et verrouillez le véhicule. Ne laissez jamais des enfants sans surveillance à l'intérieur du véhicule.



i Vous pouvez régler le dossier lorsque la clé ne se trouve pas dans le contacteur d'allumage.

► **Réglage du dossier :** appuyez sur le haut ou le bas du contacteur ②.

Le dossier s'abaisse ou se relève.

A partir d'une inclinaison du dossier de 45° environ, un bruit de pompe se fait entendre. Une pompe aspire automatiquement l'air des coussins afin d'obtenir une surface de couchage plane.

Une interruption de l'alimentation en courant pendant le réglage entraîne une défaillance de l'électronique de la banquette/couchette. Vous devez alors réinitialiser la banquette/couchette (> page 37).

► **Réglage du galbe des coussins :** appuyez sur le haut ou le bas du contacteur ①.

Les coussins de l'assise et du dossier se gonflent ou se dégonflent.

i Lorsque le bruit de la pompe s'arrête, le galbe maximum est atteint.

Déplacement de la banquette/couchette

⚠ ATTENTION

Si vous déplacez la banquette/couchette pendant la marche, elle peut se déplacer inopinément et brutalement, par exemple lors du freinage. Vous risquez de vous coincer et de heurter des éléments de l'habitacle ou d'autres occupants du véhicule. Il y a risque de blessure.

Déplacez la banquette/couchette uniquement lorsque le véhicule est à l'arrêt. Veillez toujours à ce que la banquette/couchette soit verrouillée après l'avoir déplacée.

⚠ ATTENTION

Si la banquette/couchette n'est pas verrouillée, elle risque d'être projetée pendant la marche. Il y a risque d'accident et de blessure.

Veillez toujours à ce que la banquette/couchette soit verrouillée conformément aux instructions.

- !** Si vous déplacez la banquette/couchette en la saisissant par les caches en plastique des compartiments de rangement, vous risquez de détacher les caches. Par conséquent, saisissez toujours l'étrier en métal de l'armature pour déplacer la banquette/couchette.

Avant de déplacer la banquette/couchette, assurez-vous que l'espace devant ou derrière celle-ci est dégagé et qu'aucun objet ne peut se coincer.

Sinon, la banquette/couchette, la garniture ou les objets pourraient être endommagés.



Maintenez les cavités d'ancrage au plancher propres et dégagées. Vous garantissez ainsi un verrouillage sûr de la banquette/couchette. La position de base est indiquée par un repère.

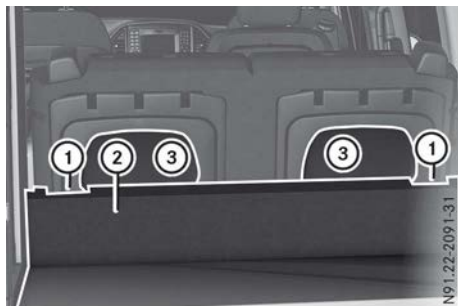
- i** Avant de pouvoir déplacer la banquette/couchette, vous devez déposer un siège individuel supplémentaire ou une banquette arrière supplémentaire. Cela dépend de la version et de l'équipement du véhicule (voir la notice d'utilisation du véhicule).
- ▶ Si la banquette/couchette doit être déplacée au niveau de la tablette coulissante, mettez la tablette coulissante en position de marche (▷ page 46).
 - ▶ Retirez le couvre-glissière des glissières sur le plancher (▷ page 114).
 - ▶ Relevez le levier (3) jusqu'en butée et maintenez-le dans cette position. La banquette/couchette est déverrouillée.
 - ▶ Saisissez l'étrier en métal de la banquette/couchette par l'ouverture (4) et déplacez la banquette/couchette.
 - ▶ Relâchez le levier (3). Le verrouillage s'enclenche automatiquement.
 - ▶ Tirez la banquette/couchette et contrôlez le verrouillage.
 - ▶ Fixez de nouveau le couvre-glissière des glissières sur le plancher.

Montage et démontage de la surface de couchage

⚠ ATTENTION

Si une personne occupe un lit pendant la marche, elle ne peut pas être retenue. Il y a risque de blessure, voire danger de mort!

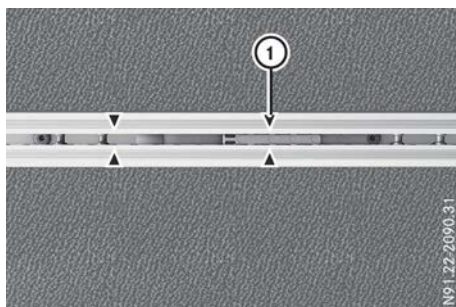
Utilisez le lit uniquement lorsque le véhicule est à l'arrêt.



Vue arrière de la banquette/couchette

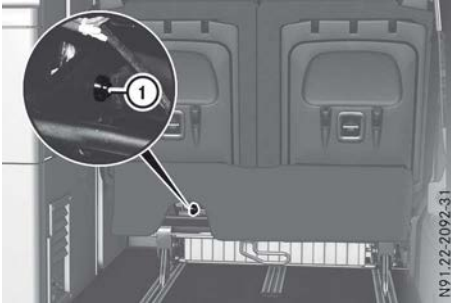
- ① Evidement pour l'enrouleur de ceinture
- ② Rallonge du lit
- ③ Support d'appuie-tête

- ▶ Veillez à ce que personne ne puisse être coincé lors du montage ou du démontage de la surface de couchage.
- ▶ **Montage :** relevez la partie courte de la rallonge du lit ②.
- ▶ Mettez la tablette coulissante en position de marche (▷ page 46).
- ▶ Retirez le couvre-glissière des glissières sur le plancher (▷ page 114).



- ▶ Déplacez la banquette/couchette vers l'avant jusqu'au repère ① situé sur la glissière avant (▷ page 35).
- ▶ Déposez les appuie-tête de la banquette/couchette.
- ▶ Tournez les appuie-tête de 180° pour les introduire dans les supports ③ situés au dos de la banquette/couchette.
- ▶ Placez le dossier en position horizontale.
- ⓘ Si vous pouvez amener les dossiers trop loin vers le bas, cela signifie qu'un défaut est survenu dans l'électronique de la banquette/couchette. Vous devez alors réinitialiser la banquette/couchette.
- ▶ Abaissez la partie courte de la rallonge du lit ②.
- ▶ **Démontage :** relevez la partie courte de la rallonge du lit ②.
- ▶ Redressez le dossier.
- ▶ Mettez les appuie-tête de la banquette/couchette en place.
- ⓘ Si vous mettez en place d'autres appuie-tête que ceux correspondants à la banquette/couchette, vous ne pourrez plus les retirer.

Réinitialisation de la banquette/couchette

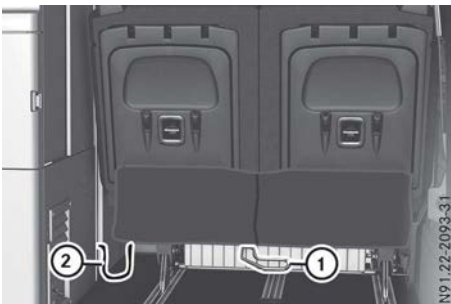


Si vous pouvez amener les dossiers plus bas que la position horizontale, cela signifie qu'un défaut est survenu dans l'électronique de la banquette/couchette. Vous pouvez remettre l'électronique à zéro et la réinitialiser à l'aide de la touche de remise à zéro ①.

- ▶ Réglez les 2 dossiers presque à la verticale.
- ▶ Passez la main entre l'assise et le dossier et appuyez sur la touche de remise à zéro ①. Les 2 dossiers se déplacent automatiquement vers l'avant et s'immobilisent au niveau de la butée mécanique.
- ▶ Reculez les 2 dossiers de 20 cm environ. La banquette/couchette est réinitialisée.

Dépose et pose de la banquette/couchette

Dépose



La banquette/couchette est très lourde. Son poids est d'environ 79 kg. Faites-vous toujours aider par au moins une autre personne.

- ▶ Enlevez le compartiment de rangement .
- ▶ Retirez le cache du dispositif d'augmentation du volume de chargement .
- ▶ Retirez le couvre-glissière des glissières sur le plancher (▷ page 114).
- ▶ Déplacez la banquette/couchette le plus possible vers l'avant en veillant à ce qu'elle puisse encore être basculée vers l'avant (▷ page 35).
- ▶ Desserrez le verrou de la fiche et débranchez la fiche du câble de raccordement ②. Le raccordement électrique de la banquette/couchette est débranché.
- ▶ Basculez la poignée-étrier ① vers le haut. Veillez à ce que personne ne soit coincé lors du basculement de la banquette/couchette.

La banquette/couchette sort des glissières en se soulevant par l'arrière et bascule vers l'avant.



- ▶ Relevez les leviers ③ situés de chaque côté de la banquette/couchette. La banquette/couchette est déverrouillée.
- ▶ Soulevez la banquette/couchette par l'avant pour la sortir des glissières.
- ▶ Sortez la banquette/couchette du véhicule en la soulevant.

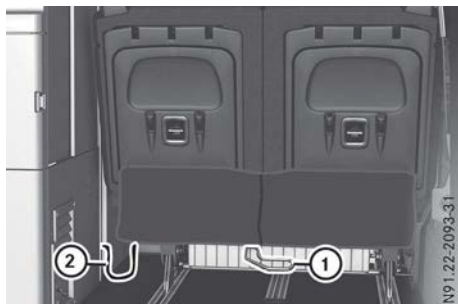
Pose

⚠ ATTENTION

Si la banquette/couchette n'est pas verrouillée, elle risque d'être projetée pendant la marche. Il y a risque d'accident et de blessure.

Veillez toujours à ce que la banquette/couchette soit verrouillée conformément aux instructions.

- ❗ Lorsque vous soulevez la banquette/couchette, posez-la tout d'abord sur un support mou. Sinon, vous risquez de rayer le plancher. Ne déplacez la banquette/couchette que dans les glissières.



Maintenez les cavités d'ancrage au plancher toujours propres et dégagées. Vous garantissez ainsi un verrouillage sûr de la banquette/couchette.

La banquette/couchette est très lourde. Son poids est d'environ 79 kg. Faites-vous toujours aider par au moins une autre personne.

- ▶ Enlevez le compartiment de rangement .
- ▶ Retirez le cache du dispositif d'augmentation du volume de chargement .
- ▶ Mettez la banquette/couchette basculée vers l'avant en place dans les chariots de siège et verrouillez-la.
- ❗ Si un chariot de siège s'est déplacé lors de la dépose, les chariots de siège qui se trouvent dans les glissières ne sont plus parallèles entre eux. La banquette/couchette ne peut alors plus être posée ni verrouillée. Placez d'abord les chariots de siège dans la bonne position (▷ page 114).

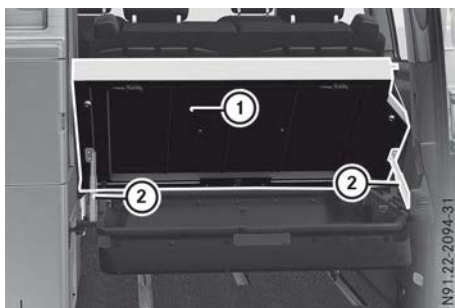
- ▶ Basculez la banquette/couchette vers l'arrière jusqu'à ce qu'elle s'encliquette. Veillez à ce que personne ne soit coincé lors du basculement de la banquette/couchette.

La poignée-étrier ① bascule vers le bas, en direction du plancher. La banquette/couchette est verrouillée.

- ▶ Branchez le câble de raccordement ② et serrez le verrou de la fiche.
- ▶ Placez la banquette/couchette dans la position souhaitée et verrouillez-la (▷ page 35).
- ▶ Fixez de nouveau le couvre-glissière des glissières sur le plancher.
- ▶ Posez le cache du dispositif d'augmentation du volume de chargement.
- ▶ Mettez le compartiment de rangement en place.

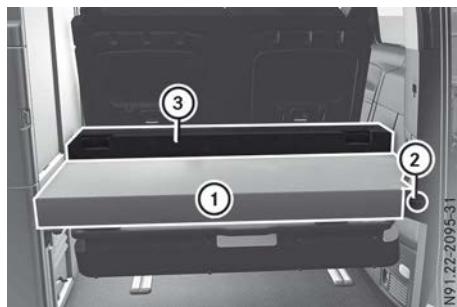
Rallonge du lit

Réglage des positions lit



- ▶ **Position lit surélevée:** basculez la rallonge du lit ① dans la position souhaitée jusqu'à ce que les rails crantés ② s'encliquettent.
- ▶ **Position lit horizontale:** relevez complètement la rallonge du lit ① et rabattez-la en position horizontale.

Relèvement



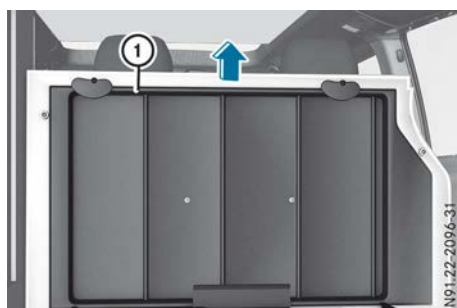
- ▶ Relevez la partie courte de la rallonge du lit ③ (▷ page 36).
- ▶ Tournez le bouton ② vers la droite et relevez la rallonge du lit ① au niveau de l'arceau contre le dossier de la banquette/couchette.
- ▶ Fixez la rallonge du lit ① avec la sangle de retenue contre l'arceau et l'appuie-tête droit.

Séparation de la rallonge du lit

Pour obtenir une surface de rangement plane et uniforme, la partie courte de la rallonge du lit peut être retirée séparément.

- ▶ Ouvrez la fermeture éclair et retirez la partie courte de la rallonge du lit.

Dépose et pose



- ▶ **Dépose :** retirez les chaises et la table de camping (▷ page 95).
- ▶ Relevez la rallonge du lit ① et soulevez-la verticalement pour la faire sortir des logements qui se trouvent sur la paroi du véhicule.
- ▶ **Pose :** insérez la rallonge du lit ① dans les logements qui se trouvent sur la paroi du véhicule et abaissez-la avec précaution.

Problèmes relatifs à la banquette/couchette

Problèmes	Causes et conséquences possibles et ► Solutions
Vous ne pouvez pas régler le dossier et le galbe des coussins.	La banquette/couchette n'est pas alimentée en raison d'une sous-tension. ► Chargez la batterie additionnelle (▷ page 83).
	Le fusible correspondant a fondu. ► Remplacez le fusible (▷ page 88). ► Faites déterminer la cause de la fonte du fusible par un atelier qualifié.
	Le câble de raccordement est débranché. ► Contrôlez le câble de raccordement et la connexion électrique (▷ page 37).
Les dossiers s'abaissent trop.	L'électronique est en panne. ► Réinitialisez la banquette/couchette (▷ page 37).

Banquette/couchette du Marco Polo ACTIVITY

Consignes de sécurité importantes

 ATTENTION

Si le dossier du siège ne se trouve pas presque à la verticale, la ceinture de sécurité ne peut pas offrir la protection prévue. En cas de freinage brutal ou d'accident, vous risquez alors de glisser sous la ceinture de sécurité et de vous blesser, par exemple au niveau du bas-ventre ou du cou. Il y a un risque de blessure accru, voire danger de mort.


Régalez le siège correctement avant de prendre la route. Veillez toujours à ce que le dossier du siège se trouve presque à la verticale et à ce que la partie supérieure de la ceinture de sécurité passe sur le milieu de l'épaule.

La banquette/couchette peut accueillir 3 personnes. Vous pouvez régler le dossier en position verticale ou en position horizontale. Lorsque vous réglez le dossier en position horizontale, la rallonge du lit vous permet d'obtenir une surface de couchage continue

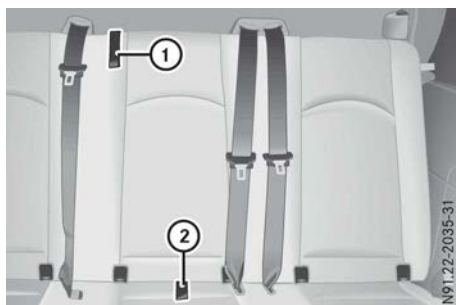
pour 2 personnes. Ne roulez pas avec le dossier fortement incliné vers l'arrière.

Tenez également compte des informations de base et des consignes de sécurité relatives aux sièges (voir la notice d'utilisation du véhicule).

Boucles de retenue

 Si vous tirez sur les ceintures de sécurité pour régler le dossier, le fonctionnement de l'enrouleur de ceinture peut être compromis. Les ceintures de sécurité ne sont alors plus en mesure d'apporter la protection prévue.

Saisissez toujours la boucle de retenue du dossier du siège central, en particulier pour redresser le dossier.



- ① Réglage du dossier
- ② Déplacement de la banquette/couchette

Déplacement de la banquette/couchette

⚠ ATTENTION

Si vous déplacez la banquette/couchette pendant la marche, elle peut se déplacer inopinément et brutalement, par exemple lors du freinage. Vous risquez de vous coincer et de heurter des éléments de l'habitacle ou d'autres occupants du véhicule. Il y a un risque de blessure.

Déplacez la banquette/couchette uniquement lorsque le véhicule est à l'arrêt. Veillez toujours à ce que la banquette/couchette soit verrouillée après l'avoir déplacée.

⚠ ATTENTION

Si la banquette/couchette n'est pas verrouillée, elle risque d'être projetée pendant la marche. Il y a un risque d'accident et de blessure. Veillez toujours à ce que la banquette/couchette soit verrouillée conformément aux instructions.

! Si vous déplacez la banquette/couchette en la saisissant par les caches en plastique des compartiments de rangement, vous risquez de détacher les caches. Par conséquent, saisissez toujours la lanière située entre l'assise et le dossier pour déplacer la banquette/couchette.

Avant de déplacer la banquette/couchette, assurez-vous que l'espace devant ou derrière celle-ci est dégagé et qu'aucun objet ne peut se coincer.

Sinon, la banquette/couchette, la garniture ou les objets pourraient être endommagés.



Maintenez les cavités d'ancrage au plancher propres et dégagées. Vous garantissez ainsi un verrouillage sûr de la banquette/couchette. La position de base est indiquée par un repère.

i Avant de pouvoir déplacer la banquette/couchette, vous devez déposer un siège individuel supplémentaire ou une banquette arrière supplémentaire. Cela dépend de la version et de l'équipement du véhicule (voir la notice d'utilisation du véhicule).

- ▶ Si nécessaire, poussez la tablette rabattable vers l'avant (voir la notice d'utilisation du véhicule).
- ▶ Relevez le levier ③ jusqu'en butée et maintenez-le dans cette position. La banquette/couchette est déverrouillée.
- ▶ Saisissez la lanière située entre l'assise et le dossier et déplacez la banquette/couchette.
- ▶ Relâchez le levier ③. Le verrouillage s'enclenche automatiquement.
- ▶ Tirez la banquette/couchette et contrôlez le verrouillage.

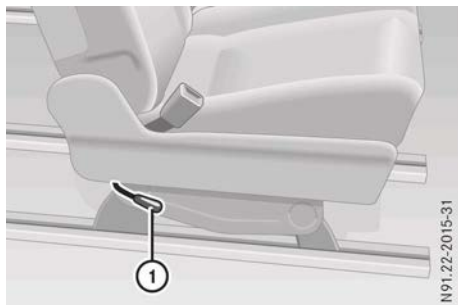
Montage et démontage de la surface de couchage

⚠ ATTENTION

Si une personne occupe un lit pendant la marche, elle ne peut pas être retenue. Il y a risque de blessure, voire danger de mort!

Utilisez le lit uniquement lorsque le véhicule est à l'arrêt.

- ▶ Veillez à ce que personne ne soit coincé lors du montage et du démontage de la surface de couchage.
- ▶ **Montage:** relevez la partie courte de la rallonge du lit ①.
- ▶ Poussez la tablette rabattable vers l'avant (voir la notice d'utilisation du véhicule).
- ▶ Déplacez la banquette/couchette vers l'avant jusqu'au repère situé sur la glissière avant (▷ page 41).
- ▶ Déposez les appuie-tête de la banquette/couchette.
- ▶ Tournez les appuie-tête de 180° pour les introduire dans les supports ② situés au dos de la banquette/couchette.



- ▶ Relevez le levier ① et réglez le dossier en position horizontale. Pour cela, maintenez le dossier en le saisissant uniquement par sa boucle de retenue. L'assise se soulève légèrement.
- ▶ Abaissez la partie courte de la rallonge du lit.
- ▶ **Démontage:** le démontage de la surface de couchage s'effectue dans l'ordre inverse de son montage.

Dépose et pose de la banquette/couchette

Dépose

La banquette/couchette est très lourde. Son poids est d'environ 75 kg. Faites-vous toujours aider par au moins une autre personne.

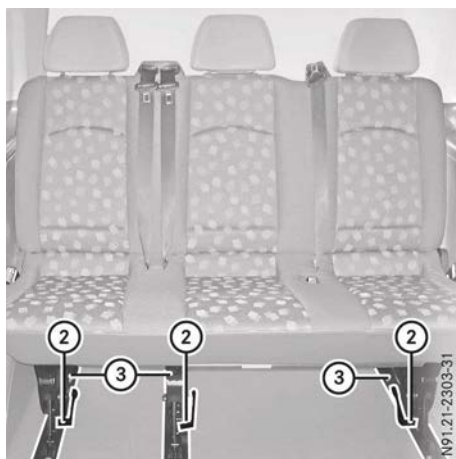
- ▶ Retirez les compartiments de rangement.
- ▶ Déplacez la banquette/couchette le plus possible vers l'avant en veillant à ce qu'elle puisse encore être basculée vers l'avant (▷ page 41).



Banquette arrière standard

- ▶ Basculez la poignée-étrier ① vers le haut. Veillez à ce que personne ne soit coincé lors du basculement de la banquette/couchette.

La banquette/couchette sort des glissières en se soulevant par l'arrière et bascule vers l'avant.



- ▶ Relevez les leviers ② situés au niveau des 3 pieds de la banquette/couchette. La banquette/couchette est déverrouillée.
- ▶ Basculez légèrement la banquette/couchette vers l'avant et soulevez-la pour la sortir des chariots de siège ③.
- ▶ Basculez légèrement la banquette/couchette vers l'avant et soulevez-la par l'avant pour la sortir des glissières.

Pose

ATTENTION

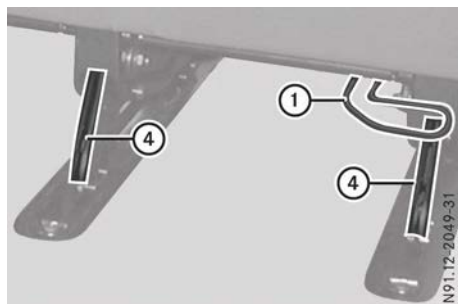
Si la banquette/couchette n'est pas verrouillée, elle risque d'être projetée pendant la marche. Il y a risque d'accident et de blessure.

Veillez toujours à ce que la banquette/couchette soit verrouillée conformément aux instructions.

Maintenez les cavités d'ancrage au plancher toujours propres et dégagées. Vous garantissez ainsi un verrouillage sûr de la banquette/couchette.

La banquette/couchette est très lourde. Son poids est d'environ 75 kg. Faites-vous toujours aider par au moins une autre personne.

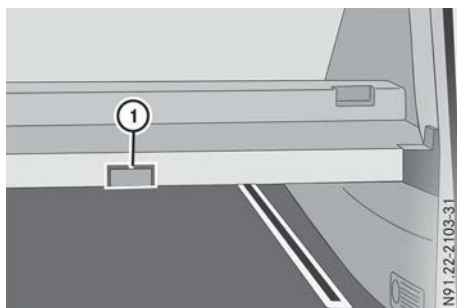
- ▶ Retirez les compartiments de rangement .
- ▶ Mettez la banquette/couchette basculée vers l'avant en place dans les chariots de siège ③ et verrouillez-la.
- i** Si un chariot de siège s'est déplacé lors de la dépose, les chariots de siège qui se trouvent dans les glissières ne sont plus parallèles entre eux. La banquette/couchette ne peut alors plus être posée ni verrouillée. Placez d'abord les chariots de siège dans la bonne position (▷ page 114).
- ▶ Abaissez les leviers ② situés au niveau des 3 pieds de la banquette/couchette.



- ▶ Basculez la banquette/couchette vers l'arrière jusqu'à ce qu'elle s'encliquette de manière audible. Veillez à ce que personne ne soit coincé lors du basculement de la banquette/couchette. La banquette/couchette est verrouillée lorsque les languettes de contrôle ④ sont complètement rentrées dans les pieds.
- ▶ Si les languettes de contrôle ④ ne sont pas complètement rentrées, actionnez le poignée-étrier ① vers le bas et contrôlez de nouveau les languettes de contrôle ④. Répétez l'opération de pose si nécessaire.
- ▶ Placez la banquette/couchette dans la position souhaitée et verrouillez-la (▷ page 41).
- ▶ Mettez les compartiments de rangement en place .

Rallonge du lit

Relèvement et abaissement



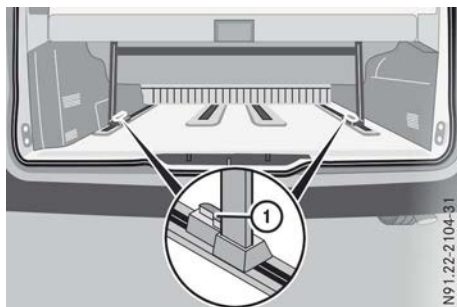
Vous pouvez relever la rallonge du lit de 70°.

- **Relèvement :** tirez la poignée ① vers l'arrière et relevez la rallonge du lit. La rallonge du lit est maintenue dans cette position.

Avant de prendre la route, rabattez toujours la rallonge du lit vers le bas.

- **Abaissement :** tirez la rallonge du lit vers le bas jusqu'à ce qu'elle se verrouille.

Dépose et pose



La rallonge du lit est lourde. Faites-vous aider par une autre personne.

- **Dépose :** relevez la rallonge du lit.
- Basculez le levier ① qui se trouve sur chacun des deux pieds de la rallonge du lit vers l'intérieur. La rallonge du lit est déverrouillée.
- Sortez la rallonge du lit hors des glissières.

- **Pose :** alignez la rallonge du lit au-dessus des glissières et mettez-la en place.
- Basculez le levier vers l'extérieur. La rallonge du lit est verrouillée.

Arrière, banquette

- ⚠ Lorsque vous posez une banquette arrière supplémentaire dans le sens de la marche, l'accoudoir qui se trouve du côté du meuble de cuisine doit être démonté avant la pose. Sinon, l'accoudoir frotte contre le meuble de cuisine et en abîme les panneaux. Faites démonter l'accoudoir correspondant par un atelier qualifié.

Pour la pose d'une banquette arrière supplémentaire en vis-à-vis, vous n'avez pas besoin de démonter l'accoudoir (voir la notice d'utilisation du véhicule).

Mezzanine

Consignes de sécurité importantes

⚠ ATTENTION

Le filet de protection doit être tendu lorsque des personnes ont pris place sur la mezzanine. Sinon, elles pourraient tomber de la mezzanine et se blesser ou blesser d'autres passagers.

Des objets pourraient également tomber de la mezzanine et blesser des passagers ou être endommagés.

Les enfants de moins de 6 ans ne doivent pas être laissés sans surveillance sur la mezzanine. Ils pourraient tomber de la mezzanine, même si le filet de protection est tendu, et se blesser.

- ⚠ La charge maximale de la mezzanine est de 160 kg.
- ⚠ N'utilisez pas les accoudoirs ou le centre de l'assise des sièges avant comme marchepieds pour monter et descendre de la mezzanine. Les accoudoirs ne sont pas pré-

vus pour supporter une telle charge et pourraient céder. Le système de capteurs dans les assises des sièges avant risque d'être endommagé. Ne prenez appui que sur le bord stable des assises.

! En cas de forte pluie, ne vous appuyez pas contre le soufflet du toit relevable. Sinon, le soufflet et l'imperméabilisation pourraient être endommagés et laisser passer l'humidité et l'eau.

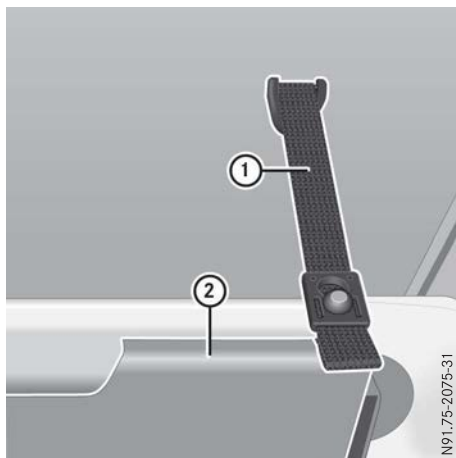
La mezzanine peut accueillir 2 personnes. Vous pouvez grimper sur la mezzanine en montant sur un siège avant verrouillé. Ce faisant, ne prenez appui que sur le bord large et stable de l'assise, puis sur le cadre de lit.

Relèvement de la mezzanine

ATTENTION

Si vous n'accrochez pas le cadre de lit en position relevée conformément aux instructions, il risque de retomber et de heurter un occupant du véhicule et de le coincer. Il y a risque de blessure.

Veillez toujours à ce que le cadre de lit relevé soit toujours accroché aux sangles de retenue, conformément aux instructions.

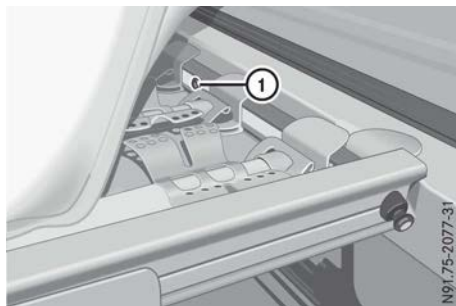


Sangle de retenue du cadre de lit (exemple : côté gauche du véhicule)

Si vous basculez la mezzanine vers le haut une fois le toit relevable ouvert, vous obtenez une garde au toit supérieure dans la partie habitation. Il n'est pas nécessaire de retirer le filet de protection avant de relever la mezzanine.

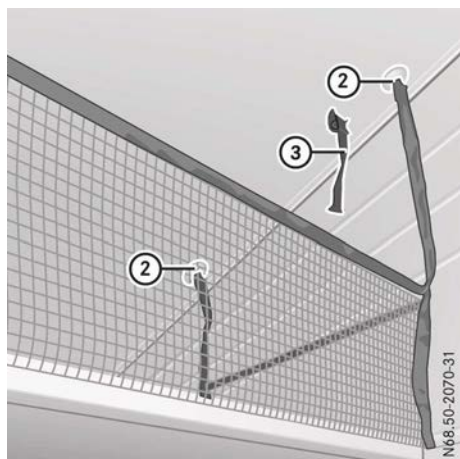
► Soulevez l'avant du cadre de lit (2) et fixez-le à gauche et à droite au toit relevable à l'aide des sangles de retenue (1).

Pose du filet de protection



► Repoussez le matelas, puis fixez le filet de protection aux boutons-pression (1) prévus à cet effet sur le cadre de lit.

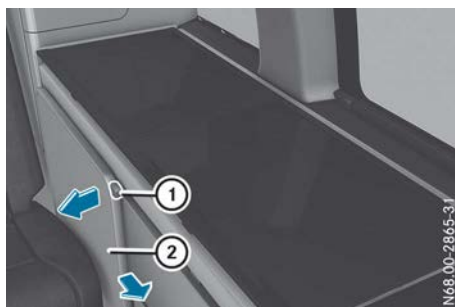
i 2 boutons-pression sont fixés sur le côté du cadre de lit et 4 boutons-pression à l'avant.



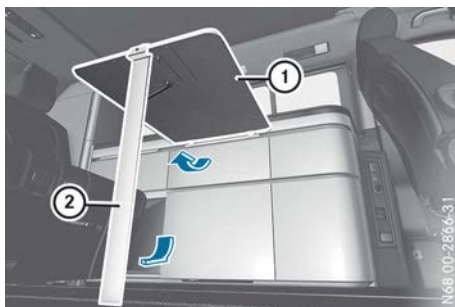
- ② Clips de fixation
- ③ Sangle de retenue du cadre de lit

▶ Enfoncez les clips de fixation ② dans les logements prévus à cet effet sur le toit relevable jusqu'à encliquetage.

i Il n'est pas nécessaire de retirer le filet de protection avant de fermer le toit relevable. Pour monter et descendre de la mezzanine, il vous suffit de décrocher les clips de fixation avant.



- ▶ Tirez le levier de déverrouillage ① et poussez la tablette coulissante ② vers l'avant.
- i** Vous pouvez placer la tablette dans n'importe quelle position. Une butée mécanique limite la course de déplacement vers l'avant.



- ▶ Soulevez le plateau ①.
- ▶ Dégagez le pied de la tablette ② de la face inférieure du plateau et rabattez-le jusqu'à ce qu'il s'enclenche.
- ▶ Abaissez le plateau ①.
- ▶ Assurez-vous que le pied de la tablette ② est à la verticale.

Tablette coulissante du MARCO POLO

Déploiement de la tablette coulissante (position de stationnement)

! Relevez le plateau de la tablette coulissante de 5° au maximum. Sinon, le cache en plastique du meuble de cuisine pourrait être endommagé.

Une tablette coulissante rabattable se trouve entre la banquette et la kitchenette.

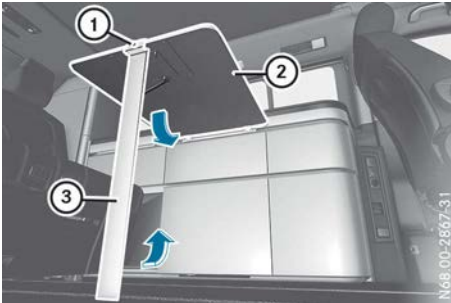
Repliement de la tablette coulissante (position de marche)

! ATTENTION

Si la tablette coulissante est déployée pendant la marche, elle risque d'être projetée. Il y a risque de blessure.

Mettez la tablette coulissante en position de marche avant de prendre la route et assurez-vous qu'elle est bien verrouillée.

- ❗ Relevez le plateau de la tablette coulissante de 5° au maximum. Sinon, le cache en plastique du meuble de cuisine pourrait être endommagé.
- ▶ Soulevez le plateau ②.

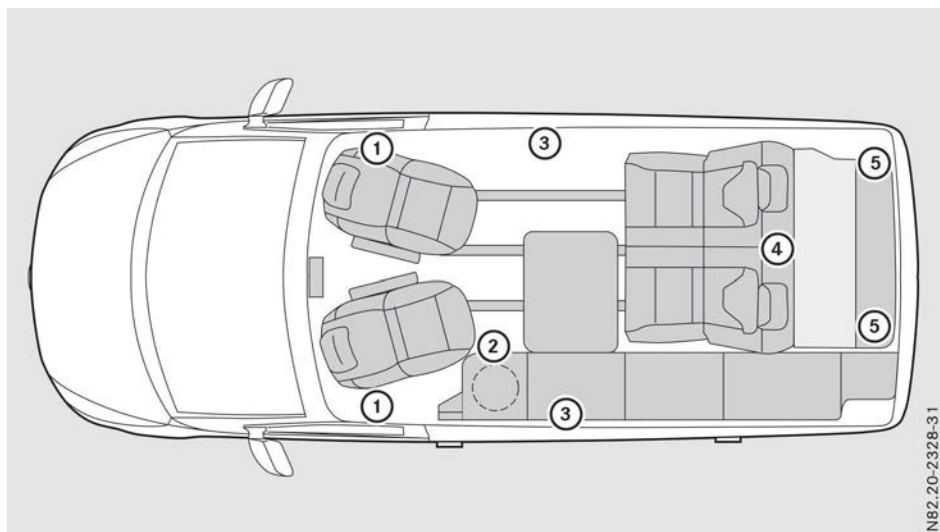


- ▶ Appuyez sur le bouton de déverrouillage ① tout en repliant le pied de la tablette ③.
- ▶ Abaissez le plateau ② avec précaution.
- ▶ Repoussez la tablette coulissante jusqu'à ce qu'elle soit verrouillée.

Eclairage intérieur	50
Remplacement des ampoules	52

Eclairage intérieur

Vue d'ensemble



NB2.20-2328-31

Vue d'ensemble du MARCO POLO

Outre les lampes présentes habituellement dans le véhicule, l'éclairage intérieur du véhicule comporte les lampes supplémentaires suivantes :

	Lampe
①	Spots de lecture à luminosité variable au niveau du toit relevable (enclenchement manuel)
②	Eclairage d'ambiance (enclenchement manuel) ⁴
③	Ampoules à luminosité variable dans le cadre de toit entre les montants B et les montants C (enclenchement manuel et automatique) ⁴

Lampe

④	Plafonniers au-dessus de la banquette/couchette (enclenchement manuel et automatique) ⁴
⑤	Spots de lecture à côté du compartiment de rangement au niveau du toit (enclenchement manuel) ⁴

La nuit, désactivez l'éclairage intérieur à commutation automatique pour ne pas gêner les passagers lorsque vous ouvrez une porte. Tenez compte des informations relatives à l'allumage automatique de l'éclairage intérieur (voir la notice d'utilisation du véhicule).

- i** Vous pouvez à tout moment allumer et éteindre manuellement les ampoules dans le cadre de toit et au-dessus de la banquette/couchette.

⁴ Uniquement pour le MARCO POLO.

Spots de lecture au niveau du toit relevable

! Avant de fermer le toit relevable, veillez à ce que les spots de lecture soient verrouillés dans les supports. Sinon, vous pourriez endommager les spots de lecture ou le soufflet du toit relevable lors de la fermeture.



Le toit relevable comprend 2 spots de lecture ① dotés d'un col de cygne flexible.

- ▶ **Allumage du spot de lecture :** appuyez sur le contacteur ②.
- ▶ **Modulation de l'intensité lumineuse du spot de lecture :** appuyez de nouveau sur la touche du spot de lecture.
 - Appuyez 1 fois: l'intensité lumineuse du spot de lecture diminue jusqu'à un niveau de 75 %.
 - Appuyez 2 fois: l'intensité lumineuse du spot de lecture diminue jusqu'à un niveau de 50 %.
 - Appuyez 3 fois: le spot de lecture s'éteint.

i Vous pouvez éteindre à tout moment le spot de lecture en maintenant la touche enfoncée pendant 3 secondes.

Éclairage d'ambiance du MARCO POLO

L'éclairage d'ambiance se trouve sur le bord inférieur de la kitchenette.

- ▶ **Allumage et extinction de l'éclairage d'ambiance :** appuyez sur le commutateur

d'éclairage qui se trouve sur la face frontale du meuble de cuisine.

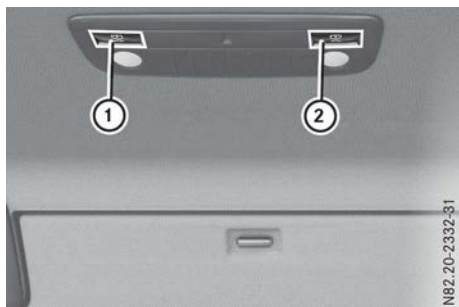
Ampoules dans le cadre du toit du MARCO POLO



Les ampoules LED sont montées sur les 2 côtés du véhicule, entre les montants B et les montants C, dans le cadre du toit. Les 2 ampoules LED sont enclenchables automatiquement et manuellement. Vous pouvez en outre moduler l'intensité lumineuse des ampoules LED sur 3 niveaux.

- ▶ **Allumage des ampoules LED :** appuyez sur la touche ① de l'ampoule LED.
 - ▶ **Modulation de l'intensité lumineuse des ampoules LED :** appuyez de nouveau sur la touche ① de l'ampoule LED.
 - Appuyez 1 fois: l'intensité lumineuse de l'ampoule LED diminue jusqu'à un niveau de 75 %.
 - Appuyez 2 fois: l'intensité lumineuse de l'ampoule LED diminue jusqu'à un niveau de 50 %.
 - Appuyez 3 fois: l'ampoule LED s'éteint.
- i** Vous pouvez éteindre à tout moment l'ampoule LED en maintenant la touche ① enfoncée pendant 3 secondes.

Plafonnier au-dessus de la banquette/couchette du MARCO POLO



Un plafonnier se trouve dans la garniture de toit au-dessus de la banquette/couchette. La partie centrale de l'ampoule s'allume et s'éteint automatiquement, vous pouvez allumer et éteindre manuellement les spots de lecture intégrés à droite et à gauche.

- **Allumage et extinction du spot de lecture :** appuyez sur la touche ① ou la touche ② correspondante.

Plafonniers à côté du compartiment de rangement du MARCO POLO



Les plafonniers sont montés des 2 côtés du compartiment de rangement au niveau du toit. Vous pouvez les allumer et les éteindre séparément. Les plafonniers sont alimentés par l'intermédiaire de la batterie additionnelle.

- **Allumage :** mettez la touche ① en position I.
- **Extinction :** mettez la touche ① en position 0.

Remplacement des ampoules

Ampoules LED

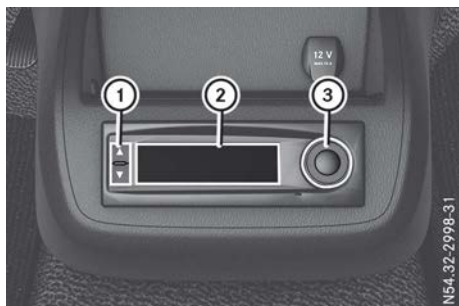
Confiez le remplacement des diodes électroluminescentes des ampoules LED à un atelier qualifié. Sinon, vous pourriez endommager les éclairages correspondants.

Eclairage d'ambiance

Confiez le remplacement des diodes électroluminescentes de l'éclairage d'ambiance à un atelier qualifié. Sinon, vous pourriez endommager les éclairages correspondants et la garniture intérieure au niveau du plancher.

Remarques générales	54
Utilisation de l'unité de commande centrale	54
Réglage de l'heure	55
Réglage du réveil	56
Messages d'alerte sur l'unité de commande centrale	56
Problèmes relatifs à l'unité de commande centrale	58

Remarques générales



- ① Touches
- ② Visuel
- ③ Bouton-pression rotatif

L'unité de commande centrale se trouve sur la partie inférieure de la console centrale de la cabine.

L'unité de commande centrale vous permet de consulter les informations suivantes spécifiques à certains équipements du véhicule :

- Heure
- Température extérieure
- Etat de charge de la batterie additionnelle

Vous pouvez en outre effectuer des réglages spécifiques à certains équipements du véhicule par l'intermédiaire de différents menus .

- ❗ Lors du démarrage du moteur, l'indicateur de température extérieure disparaît du visuel de l'unité de commande centrale.

Utilisation de l'unité de commande centrale

Affichage de base

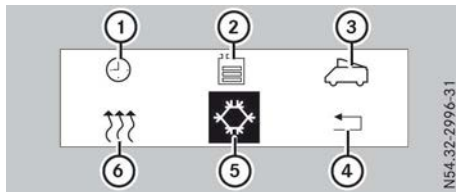
Si vous n'effectuez aucun réglage sur l'unité de commande centrale, l'affichage de base apparaît sur le visuel (▷ page 11).

Menu principal

► **Affichage du menu principal** : appuyez sur le bouton-pression rotatif ou tournez-le.

- ❗ Si vous n'appuyez sur aucune touche ou si vous n'utilisez pas le bouton-pression pendant 10 secondes, l'unité de commande centrale revient à l'affichage de base.

Appel des menus

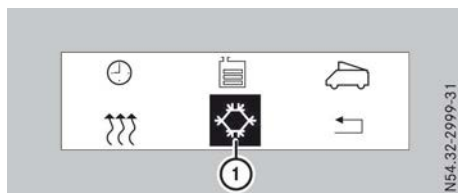


Menu principal

Vous pouvez afficher les différents menus à partir du menu principal.

Menu	Fonctions
① Réglage de l'heure	<ul style="list-style-type: none"> • Réglage de l'heure (▷ page 55) • Réglage du réveil • Programmation des heures d'enclenchement du chauffage additionnel (▷ page 62)
② Indicateurs de niveaux	<p>Affichages des niveaux de remplissage :</p> <ul style="list-style-type: none"> • Réservoir d'eau propre (▷ page 76) • Réservoir d'eau usée (▷ page 77)
③ Toit relevable	<ul style="list-style-type: none"> • Ouverture et fermeture (▷ page 25)
④ Retour	<ul style="list-style-type: none"> • Retour à l'affichage de base
⑤ Glacière	<ul style="list-style-type: none"> • Réglage du niveau de froid
⑥ Chauffage additionnel	<ul style="list-style-type: none"> • Mise en marche et arrêt (▷ page 61) • Réglage de la température dans l'habitacle

- ▶ Pression ou rotation du bouton-pression rotatif
Le menu principal apparaît sur le visuel.



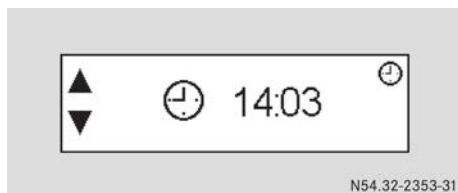
Sélection du menu Glacière

- ▶ Sélectionnez le menu souhaité avec le bouton-pression rotatif.
Le menu sélectionné ① est mis en surbrillance.
- ▶ Appuyez sur le bouton-pression rotatif.
Le menu s'ouvre.

Réglage de l'heure

Si votre véhicule est équipé d'un chauffage additionnel, vous pouvez afficher l'heure sur le visuel.

- ▶ Affichez le menu Réglages de l'heure à l'aide du bouton-pression rotatif.

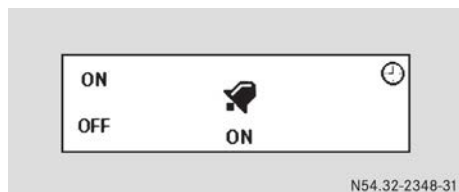


- ▶ Tournez le bouton-pression rotatif jusqu'à ce que l'affichage représenté apparaisse sur le visuel.
- ▶ Appuyez sur la touche ▲ ou la touche ▼ pour régler l'heure souhaitée.
- ⓘ Si vous appuyez sur les touches pendant plus de 2 secondes, le réglage de l'heure est accéléré.
- ▶ Appuyez sur le bouton-pression rotatif.
Le menu principal apparaît sur le visuel, l'heure est réglée.



Réglage du réveil

Vous pouvez régler un réveil dans l'unité de commande centrale. Les heures de réveil réglées sont valables pour tous les jours.



- Affichez le menu Réglages de l'heure à l'aide du bouton-pression rotatif.



- Tournez le bouton-pression rotatif jusqu'à ce que l'affichage représenté apparaisse sur le visuel. Vous pouvez voir sur la ligne inférieure du visuel si le réveil est activé ou désactivé.

- **Mise en marche et arrêt du réveil :** appuyez sur la touche  (ON) ou la touche  (OFF) correspondante.



- **Réglage de l'heure de réveil :** tournez le bouton-pression rotatif.
- Appuyez sur la touche  ou la touche  pour sélectionner l'heure de réveil souhaitée.
- ❗ Si vous appuyez sur les touches pendant plus de 2 secondes, le réglage de l'heure de réveil sera accéléré.
- Appuyez sur le bouton-pression rotatif. Le menu principal apparaît sur le visuel, le réveil est réglé.

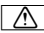

Messages d'alerte sur l'unité de commande centrale

⚠ ATTENTION


Si l'unité de commande centrale et/ou le visuel tombent en panne, plus aucun message ne peut être affiché. Vous ne disposez alors plus des informations importantes et vous ne pouvez plus être averti par les messages d'alerte. Les systèmes et les appareils pourraient alors être endommagés.

Prenez immédiatement contact avec un atelier qualifié disposant des connaissances et de l'outillage nécessaires pour mener les travaux requis à bien.

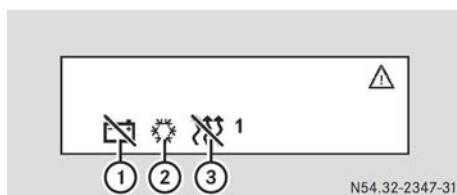
Mercedes-Benz vous recommande pour cela de vous adresser à un point de service Mercedes-Benz. Il est en particulier indispensable que les travaux importants pour la sécurité ou devant être effectués sur des systèmes importants pour la sécurité soient confiés à un atelier qualifié.

Si une alerte est détectée, le symbole  qui se trouve à côté de la touche  clignote sur le visuel de l'unité de commande centrale. Certains messages d'alerte sont accompagnés d'un signal d'alerte.

- **Affichage des messages d'alerte :**

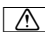
appuyez sur la touche .

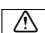
Les messages d'alerte actuels apparaissent sur le visuel. Les messages d'alerte sont représentés sous la forme de symboles.





Exemples de messages d'alerte

- ① Symbole de batterie barré (▷ page 56)
- ② Symbole de refroidissement (flocon de neige) (▷ page 73)
- ③ Symbole du chauffage barré, accompagné du chiffre 1 (▷ page 64)

L'unité de commande centrale revient à l'affichage de base au bout de 10 secondes environ, le symbole  reste affiché en permanence sur le visuel. Il reste affiché tant que les alertes s'appliquent.

Si l'unité de commande centrale détecte une nouvelle alerte ou un nouvel état critique, le symbole  clignote de nouveau.

Problèmes relatifs à l'unité de commande centrale

Problèmes	Causes et conséquences possibles et ► Solutions
<p>Le symbole  est barré.</p>	<p>L'unité de commande centrale est en mode repos car la tension de la batterie additionnelle est inférieure à 10,5 V.</p> <p>La glacière, le chauffage additionnel, le toit relevable à commande électrique et les capteurs sont arrêtés les uns après les autres.</p> <p>► Chargez la batterie additionnelle par l'intermédiaire du câble de raccordement au secteur.</p> <p>ou</p> <p>► Laissez tourner le moteur pour recharger la batterie additionnelle.</p>
<p>--, - °C apparaît sur l'indicateur de température extérieure dans l'affichage de base.</p>	<p>Le capteur de température extérieure est en panne.</p> <p>► Faites contrôler le capteur de température extérieure par un atelier qualifié.</p>
<p>--, - °C apparaît sur l'indicateur de température extérieure dans l'affichage de base et le symbole  barré apparaît à titre de message d'alerte.</p>	<p>Le capteur de température extérieure s'arrête en raison d'une sous-tension.</p> <p>► Chargez la batterie additionnelle par l'intermédiaire câble de raccordement au secteur.</p> <p>ou :</p> <p>► Laissez tourner le moteur pour recharger la batterie additionnelle.</p>

Chauffage additionnel (chauffage additionnel à air chaud)	60
Climatiseur arrière	66



Chauffage additionnel (chauffage additionnel à air chaud)

Consignes de sécurité importantes

DANGER

Si la sortie d'échappement est bouchée ou s'il n'est pas possible d'aérer suffisamment, des gaz d'échappement toxiques, en particulier du monoxyde de carbone, peuvent pénétrer à l'intérieur du véhicule. C'est par exemple le cas dans des locaux fermés ou si le véhicule est bloqué dans la neige. Il y a danger de mort !

Arrêtez le chauffage additionnel lorsque le véhicule se trouve dans un local fermé sans dispositif d'aspiration (garage, par exemple). Si le véhicule est bloqué dans la neige et que vous devez faire fonctionner le chauffage additionnel, veillez à ce que la sortie d'échappement et la zone autour du véhicule soient toujours débarrassées de tout dépôt de neige. Pour garantir une entrée d'air frais suffisante, ouvrez une vitre du côté du véhicule qui n'est pas exposé au vent.

DANGER

Si vous mettez le chauffage additionnel lorsque l'auvent est monté, des gaz d'échappement risquent de pénétrer dans l'auvent. Il y a danger de mort.

Arrêtez toujours le chauffage additionnel lorsque des personnes se trouvent sous l'auvent.

DANGER

Si vous avez présélectionné une heure de mise en marche, le chauffage additionnel se met automatiquement en marche.

- Si une aération suffisante n'est pas assurée, des gaz d'échappement toxiques peuvent s'accumuler, en particulier du monoxyde de carbone. C'est le cas, par exemple, dans des locaux fermés. Il y a danger de mort.
- Lorsque des matières facilement inflammables ou inflammables se trouvent à proximité, il y a risque d'incendie et d'explosion.

Si vous arrêtez le véhicule dans ces conditions ou dans des conditions similaires, désactivez toujours les heures d'enclenchement présélectionnées.

ATTENTION

Lorsque le chauffage additionnel est en marche, de l'air très chaud peut sortir de la buse de ventilation située au dos du caisson du siège du conducteur. A proximité immédiate de la buse de ventilation, vous risquez des brûlures. Il y a risque de blessure.

Veillez toujours à ce que tous les occupants se tiennent à une distance suffisante de la buse de ventilation.

ATTENTION

Lorsque le chauffage additionnel est en marche, certaines parties du véhicule (du système d'échappement, par exemple) peuvent devenir brûlantes.

Des matières inflammables, telles que des feuilles, de l'herbe ou des branches, peuvent s'enflammer si elles entrent en contact avec

- des pièces brûlantes du système d'échappement
- les gaz d'échappement eux-mêmes

Il y a risque d'incendie.

Lorsque le chauffage additionnel est en marche, veillez à ce que

- des pièces brûlantes du véhicule n'entrent pas en contact avec des matières inflammables
- les gaz puissent s'échapper librement par la sortie d'échappement
- les gaz d'échappement n'entrent pas en contact avec des matières inflammables

ATTENTION

Véhicules équipés d'un chauffage additionnel à air chaud :

En cas de travaux effectués de façon non conforme sur l'échangeur de chaleur du chauffage additionnel à air chaud, des gaz d'échappement risquent de pénétrer dans le compar-

timent passagers. Il y a risque d'intoxication, voire danger de mort.

Confiez toujours les interventions sur le chauffage additionnel à air chaud à un atelier qualifié.

! Mettez régulièrement le chauffage additionnel en marche (au minimum 1 fois par mois) pendant 10 minutes environ.

Veillez à ce que le flux d'air chaud ne soit pas bloqué. Sinon, le chauffage additionnel surchauffe et s'arrête.

L'entrée d'air du chauffage additionnel se trouve sous le siège du conducteur. La buse de ventilation se trouve au dos du caisson du siège du conducteur. Veillez à ce que les 2 orifices soient toujours dégagés.

! Si vous prévoyez un séjour prolongé à une altitude supérieure à 1 500 m, vous devez faire adapter le système d'alimentation en carburant du chauffage additionnel.

Confiez ce travail à un atelier qualifié.

Sinon, le fonctionnement du chauffage additionnel n'est pas garanti. Vous risquez d'endommager des composants du chauffage additionnel.

Le chauffage est pleinement assuré jusqu'à une altitude de 1 500 m et pour de courts séjours au-dessus de 1 500 m. Sont notamment considérés comme courts séjours une halte pour se reposer ou le passage d'un col.

Remarques générales

Le chauffage additionnel fonctionne indépendamment du moteur et régule automatiquement la température à la valeur réglée.

Le chauffage additionnel s'utilise

- par l'intermédiaire de l'unité de commande centrale⁵
- par l'intermédiaire d'une minuterie spécifique⁶
- avec une télécommande

Pour que le chauffage additionnel puisse fonctionner, il faut que

- le réservoir de carburant soit au moins rempli jusqu'au niveau de réserve
- la tension de la batterie additionnelle soit supérieure à 10,5 V

Vous pouvez utiliser le chauffage additionnel en fonctionnement continu. Vous pouvez en outre programmer jusqu'à 3 heures d'enclenchement différentes. Le chauffage additionnel se met alors en marche tous les jours pour la durée prévue aux heures de mise en marche activées.

Vous devez de nouveau régler l'heure et les heures d'enclenchement lors de la première mise en service, à la suite d'un dysfonctionnement ou lorsque la batterie a été débranchée.

Vous trouverez des informations sur les dysfonctionnements dans le chapitre « Problèmes relatifs au chauffage additionnel » (▷ page 64).

Commande du chauffage additionnel par l'intermédiaire de l'unité de commande centrale du MARCO POLO

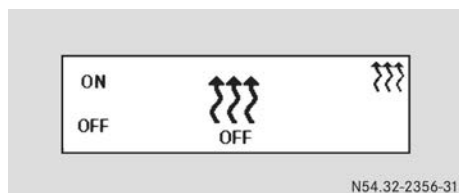
Mise en marche et arrêt du chauffage additionnel

i Si vous avez mis le chauffage additionnel en marche par l'intermédiaire de l'unité de commande centrale, vous pouvez l'arrêter uniquement par l'intermédiaire de l'unité de commande centrale.

⁵ Uniquement pour le MARCO POLO

⁶ Uniquement pour l'ACTIVITY.

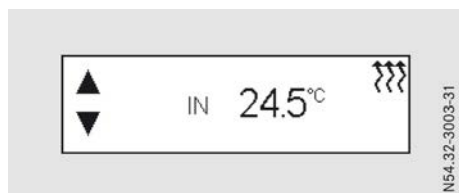
- **Mise en marche :** affichez le menu Chauffage additionnel à l'aide du bouton-pression rotatif.



- Appuyez sur la touche (ON). Le chauffage additionnel est en marche, le symbole du chauffage additionnel apparaît sur le visuel.
- **Arrêt :** affichez le menu Chauffage additionnel à l'aide du bouton-pression rotatif.
- Appuyez sur la touche (OFF). Le chauffage additionnel est arrêté, le symbole du chauffage additionnel disparaît.

Réglage de la température dans l'habitable

- Affichez le menu Chauffage additionnel à l'aide du bouton-pression rotatif.
- Tournez le bouton-pression rotatif. La température actuellement réglée apparaît sur le visuel.

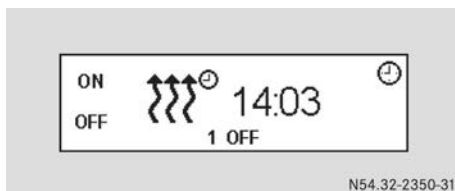


- Réglez la température souhaitée entre 10 °C et 40 °C à l'aide de la touche ou .
- La température diminue ou augmente par paliers de 0,5 °C.
- i** La vitesse à laquelle la température réglée peut être atteinte dépend de la température ambiante.

Réglage des heures d'enclenchement

Vous pouvez mémoriser jusqu'à 3 heures de mise en marche et d'arrêt. Les heures d'enclenchement activées sont valables pour tous les jours.

- Affichez le menu Réglages de l'heure à l'aide du bouton-pression rotatif.




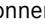
- Tournez le bouton-pression rotatif jusqu'à ce que l'affichage représenté apparaisse sur le visuel. Vous pouvez voir sur la ligne inférieure du visuel si l'heure d'enclenchement est activée ou désactivée. Vous pouvez maintenant programmer la première heure d'enclenchement.
- **Activation de l'heure d'enclenchement :** appuyez sur la touche (ON).



- **Réglage de l'heure d'enclenchement :** tournez le bouton-pression rotatif jusqu'à ce que l'affichage représenté (START) apparaisse sur le visuel.
- Appuyez sur la touche ou la touche pour sélectionner l'heure d'enclenchement souhaitée.
- i** Si vous appuyez sur la touche pendant plus de 2 secondes, le réglage de l'heure sera accéléré.





N54.32-2352-31

- ▶ **Réglage de l'heure d'arrêt :** lorsque vous avez réglé l'heure d'enclenchement, tournez le bouton-pression rotatif jusqu'à ce que l'affichage représenté (**STOP**) apparaisse sur le visuel.
- ▶ Appuyez sur la touche  ou la touche  pour sélectionner l'heure d'arrêt souhaitée.
- ▶ Si vous le souhaitez, vous pouvez régler d'autres heures d'enclenchement en procédant de la même manière.
- ▶ Appuyez sur le bouton-pression rotatif. Le menu principal apparaît sur le visuel, les heures d'enclenchement sont réglées.

Problèmes relatifs au chauffage additionnel

Certains défauts apparaissent sous forme de messages d'alerte sur le visuel de l'unité de commande centrale.

Problèmes	Causes et conséquences possibles et ► Solutions
Le symbole du chauffage est barré. Le chauffage additionnel s'arrête.	Le chauffage additionnel est en panne. ► Faites contrôler le chauffage additionnel par un atelier qualifié.
Le symbole du chauffage est barré et le chiffre 2 est affiché. Le chauffage additionnel s'arrête.	Interruption de la flamme en raison d'un manque de carburant. ► Faites le plein à la prochaine station-service. ► Mettez ensuite le chauffage additionnel en marche. Répétez l'opération jusqu'à ce que les conduites de carburant soient remplies.
Le symbole du chauffage est barré et le chiffre 3 est affiché. Le chauffage additionnel s'arrête.	Le capteur de température intérieure est défectueux. Vous ne pouvez plus régler la température dans la partie habitation. Après la remise en marche, le chauffage additionnel réchauffe la partie habitation en permanence. ► Si nécessaire, remettez le chauffage additionnel en marche sans régulation pour la partie habitation. ► Faites contrôler le capteur de température intérieure par un atelier qualifié.
Le symbole du chauffage est barré et le chiffre 5 est affiché. Le chauffage additionnel s'arrête.	Sous-tension. La tension a été inférieure à 10,5 V pendant plus de 20 secondes. ► Chargez la batterie additionnelle (► page 83).
Le symbole du chauffage est barré et le chiffre 6 est affiché. Le chauffage additionnel s'arrête.	 Risque d'accident Le chauffage additionnel a surchauffé. Le moteur ou l'appareil de chauffage sont défectueux. Si vous remettez le chauffage additionnel en marche 10 fois de suite alors qu'il présente ce défaut, son fonctionnement est bloqué. ► Ne mettez pas le chauffage additionnel en marche. ► Faites contrôler le chauffage additionnel par un atelier qualifié.

Problèmes	Causes et conséquences possibles et ► Solutions
<p>Le symbole du chauffage est barré et le chiffre 7 est affiché. Le chauffage additionnel s'arrête.</p>	<p> Risque d'accident</p> <p>La tentative de démarrage a échoué. Il manque du carburant, le moteur ou l'appareil de chauffage sont défectueux.</p> <p>Si vous mettez le chauffage additionnel en marche 10 fois de suite alors qu'il présente ce défaut, son fonctionnement est bloqué.</p> <ul style="list-style-type: none"> ► Si le réservoir de carburant est rempli à moins d'un quart de sa capacité, faites le plein à la prochaine station-service. Mettez ensuite le chauffage additionnel en marche. Répétez l'opération jusqu'à ce que les conduites de carburant soient remplies. ► Faites contrôler le chauffage additionnel par un atelier qualifié.
<p>Le symbole du chauffage apparaît.</p>	<p>L'interface de diagnostic du chauffage additionnel est en panne. Les messages d'alerte ne sont plus affichés. Un fonctionnement normal est possible.</p> <p>Le calculateur du chauffage additionnel surveille toutes les fonctions.</p> <ul style="list-style-type: none"> ► Faites contrôler le chauffage additionnel par un atelier qualifié.
<p>Le symbole du chauffage est barré.</p>	<p>Le fonctionnement du chauffage additionnel est bloqué.</p> <ul style="list-style-type: none"> ► Faites débloquent et contrôler le chauffage additionnel par un atelier qualifié.
<p>Le chauffage additionnel s'arrête et/ou vous ne pouvez pas le mettre en marche.</p>	<p>Le fusible est défectueux.</p> <ul style="list-style-type: none"> ► Remplacez le fusible. ► Faites déterminer la cause de la fonte du fusible par un atelier qualifié.
<p>L'appareil de chauffage a surchauffé.</p>	<p>L'entrée d'air située sous le siège du conducteur et/ou la buse de ventilation située au dos du caisson du siège du conducteur sont bouchées.</p> <ul style="list-style-type: none"> ► Si nécessaire, enlevez les objets qui les bloquent. ► Faites en sorte que le flux d'air chaud ne soit pas bloqué. ► Faites contrôler le chauffage additionnel par un atelier qualifié.

Commande du chauffage additionnel par l'intermédiaire de la minuterie du Marco Polo ACTIVITY

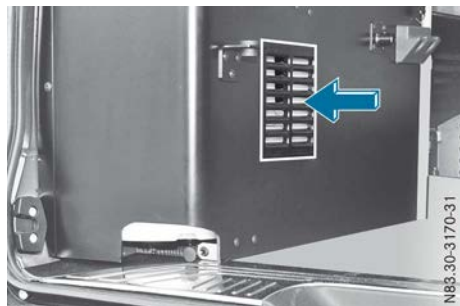
Votre véhicule dispose d'une minuterie spécifique pour commander le chauffage additionnel (voir la notice d'utilisation du véhicule).

Commande du chauffage additionnel par l'intermédiaire de la télécommande

Le chauffage additionnel peut en outre être équipé d'une télécommande par l'intermédiaire de laquelle vous pouvez mettre le

chauffage additionnel en marche et l'arrêter (voir la notice d'utilisation du véhicule).

Climatiseur arrière



Entrée d'air

L'entrée d'air du climatiseur arrière se trouve en dessous du placard à vêtements. La buse de ventilation se trouve sur la face inférieure du meuble de cuisine. Veillez à ce que les 2 orifices soient toujours dégagés. Si l'entrée d'air du climatiseur est bloquée, le climatiseur s'arrête afin d'éviter une surchauffe.

Tenez compte des informations sur le climatiseur arrière (voir la notice d'utilisation du véhicule).

Evier	68
Réchaud à gaz	69
Glacière	71

Evier

Utilisation

! La pompe à eau ne doit pas tourner à sec dans le réservoir d'eau propre. Sinon, elle risque d'être endommagée.



- 1 Fermeture
- 2 Ouverture

L'évier se trouve à côté du réchaud à gaz, dans le meuble de cuisine.

Si vous voulez utiliser le robinet, veillez à ce que

- le réservoir d'eau propre soit suffisamment rempli (▷ page 76)
- le réservoir d'eau usée ne soit pas plein (▷ page 77)

► Ouvrez le robinet de l'évier **2**

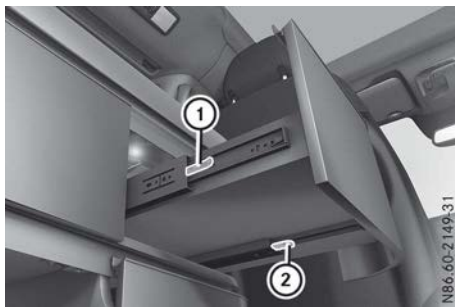
La pompe à eau se met en marche automatiquement.

i Vous pouvez faire pivoter la sortie d'eau vers le haut et vers le bas.

Nettoyage de l'écoulement

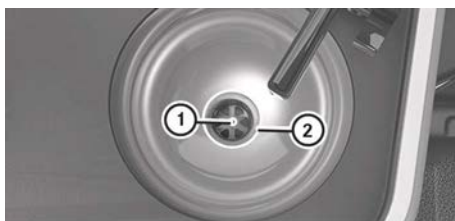
Si l'écoulement de l'évier est bouché et si l'eau ne s'écoule plus du tout ou avec difficulté, vous devez nettoyer l'écoulement.

► Ouvrez le tiroir qui se trouve sous l'évier jusqu'en butée et videz-le.



► Tirez les leviers de déverrouillage **1** et **2** sur les deux glissières.
Le tiroir est libéré des glissières.

► Sortez le tiroir du placard vers l'avant.



- 1 Vis
- 2 Grille d'écoulement avec bague d'étanchéité
- 3 Siphon anti-odeurs avec bague d'étanchéité

► Placez un récipient pour récupérer l'eau usée (une cuvette, par exemple) sous le siphon anti-odeurs **3** de l'évier.

► Maintenez le siphon anti-odeurs **3** et desserrez la vis **1**.

► Retirez la grille d'écoulement **2** avec bague d'étanchéité et la vis **1**.

- ▶ Retirez la bague d'étanchéité du siphon anti-odeurs ③.
- ▶ Nettoyez le siphon anti-odeurs ③. Veillez à ce qu'il soit solidement relié au flexible d'écoulement.
- ▶ Réassemblez l'écoulement en procédant dans l'ordre inverse. Veillez à ce que les bagues d'étanchéité soient bien positionnées et resserrez la vis ① à la main.
- ▶ Poussez le tiroir sur les glissières.
- ▶ Fermez le tiroir.
Le tiroir s'enclenche dans les glissières.

Réchaud à gaz

Consignes de sécurité importantes

DANGER

Si vous n'aérez pas lorsque vous utilisez le réchaud à gaz, vous ou d'autres personnes risquez de perdre connaissance en raison de la consommation d'oxygène par les flammes. Il y a danger de mort.

Veillez à ce que l'aération soit suffisante lors de l'utilisation du réchaud à gaz. N'utilisez jamais les flammes du réchaud en tant que chauffage.

Protection de l'environnement

Pour une utilisation optimale de l'énergie :

- Utilisez des poêles et casseroles d'un diamètre compris entre 16 et 20 cm.
- N'utilisez pas de poêles ou casseroles dont le fond est bombé.
- Posez poêles et casseroles au centre de la flamme.
- Réglez la taille de la flamme en fonction du récipient. La flamme du réchaud ne doit pas monter le long de la casserole ou de la poêle.

! Ne placez pas d'objets chauds sur le couvercle du meuble de cuisine. Sinon, le couvercle risque d'être endommagé.

Fermez le couvercle du meuble de cuisine avant de prendre la route. Sinon, le couvercle, le réchaud à gaz ou la robinetterie de l'évier pourraient être endommagés.

ATTENTION

En cas de manipulation incorrecte du réchaud à gaz, il y a risque d'incendie et d'explosion en raison de la flamme nue !

Ne laissez jamais un réchaud à gaz allumé sans surveillance. Respectez toujours les instructions et les consignes de sécurité suivantes relatives à l'utilisation du réchaud à gaz.

- Lors de l'utilisation du réchaud, n'approchez aucune matière inflammable, telle que de la graisse ou de l'huile, à proximité de la flamme du réchaud. Cela s'applique également aux matières plastiques qui peuvent non seulement brûler mais également fondre.
- Ne faites pas trop chauffer la graisse ou l'huile.
- Ne laissez pas le manche des casseroles et des poêles dépasser du bord du réchaud. Sinon, vous risquez de les renverser.
- Choisissez des casseroles ou des poêles de dimension appropriée pour éviter que la flamme du réchaud ne monte le long du récipient.
- Utilisez uniquement des casseroles ou des poêles d'un diamètre de 20 cm maximum. Sinon, les couvercles qui se trouvent à proximité et les vannes de régulation pourraient être endommagés par la chaleur.
- Ne laissez pas le réchaud sans surveillance, en particulier lorsque des enfants sont à bord du véhicule.
- N'utilisez pas de torchons humides pour manipuler les casseroles et les poêles car ils peuvent devenir très chauds.

Utilisation du réchaud à gaz

Le réchaud à gaz se trouve à côté de l'évier dans le meuble de cuisine.

Si vous voulez utiliser le réchaud à gaz, vous devez

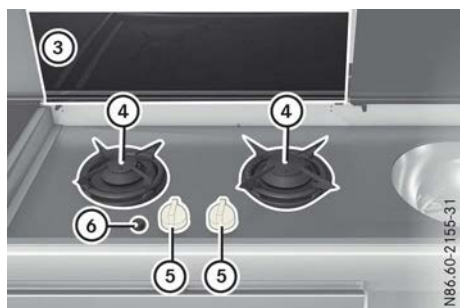
- raccorder une bouteille de gaz au système d'alimentation en gaz
- ouvrir le robinet d'arrêt principal qui se trouve sur la bouteille de gaz
- ▶ Ouvrez la vitre coulissante du côté de la cuisine.
- ▶ Ouvrez le toit relevable pour forcer la ventilation (▷ page 24).



Vanne d'arrêt du gaz

- 1 Ouverte
- 2 Fermée

- ▶ Placez la vanne d'arrêt du gaz sous la glacière 1 de sorte qu'elle soit en position horizontale.
La vanne d'arrêt du gaz est ouverte et le réchaud est alimenté en gaz.



- 3 Cache
- 4 Plaques de cuisson
- 5 Vannes de régulation
- 6 Allumeur électrique

- ▶ Relevez le couvercle du réchaud à gaz 3.

- ▶ Maintenez enfoncée la vanne de régulation 5 de la plaque de cuisson souhaitée 4 et tournez-la vers la gauche sur « grande flamme ».

- ▶ Appuyez brièvement sur l'allumeur électrique 6.

Le gaz qui se dégage s'enflamme.

- ▶ Quand la flamme du réchaud brûle, maintenez la vanne de régulation 5 enfoncée pendant encore 15 secondes environ. La protection d'allumage est pontée.

i Si la flamme du réchaud ne brûle pas immédiatement, continuez de tourner la vanne de régulation vers la gauche (petite flamme) et répétez la procédure d'allumage.

- ▶ Placez la casserole ou la poêle bien au centre de la plaque de cuisson 4.

- ▶ **Réglage de la taille de la flamme:** tournez la vanne de régulation 5 :

- vers la gauche – petite flamme
- vers la droite – grande flamme

i La flamme ne doit pas monter le long de la casserole ou de la poêle.

- ▶ **Fin de la cuisson:** tournez la vanne de régulation 5 vers la droite jusqu'en butée (position 0).

- ▶ Placez la vanne d'arrêt du gaz pour le réchaud 1 de sorte qu'elle soit en position verticale.

La vanne d'arrêt du gaz est fermée.

- ▶ Laissez refroidir les plaques de cuisson.

- ▶ Si nécessaire, fermez le couvercle du réchaud à gaz 3.

- ▶ Avant de prendre la route, fermez le robinet d'arrêt principal qui se trouve sur la bouteille de gaz (▷ page 80).

Glacière

Utilisation

☑ Protection de l'environnement

Pour une utilisation optimale de l'énergie :

- Refroidissez la glacière avant d'y ranger des produits réfrigérés. Les produits seront alors maintenus au frais.
- Ne mettez pas d'aliments chauds dans la glacière. Attendez qu'ils aient suffisamment refroidi.
- Ne stockez des produits réfrigérés dans la glacière que s'ils sont placés dans des récipients hermétiques.
- N'ouvrez pas la glacière inutilement afin d'éviter la formation de glace. La glace réduit l'efficacité de la glacière et diminue sa puissance de refroidissement.
- Ne remplissez pas la glacière à ras bord. Sinon, la circulation de l'air de refroidissement est entravée.
- Nettoyez la glacière avant de l'utiliser pour la première fois, puis à intervalles réguliers.



La glacière se trouve à côté du réchaud à gaz, dans le meuble de cuisine. Le couvercle de la glacière est maintenu en position ouverte.

i Un panier suspendu est proposé en tant qu'accessoire pour ranger les produits. Vous pouvez vous procurer le panier suspendu dans un point de service Mercedes-Benz.

Vous pouvez régler les niveaux de froid suivants par l'intermédiaire de l'unité de commande centrale. La température de refroidissement approximative correspondante est indiquée entre parenthèses 10 cm au-dessus du fond de la glacière.

- **OFF** (glacière arrêtée)
- **1** (env. 11 °C)
- **2** (env. 8 °C)
- **3** (env. 4 °C)
- **4** (env. 0 °C)
- **5** (env. -7 °C)
- **MAX** (env. -15 °C)

La température de refroidissement dépend

- de la température ambiante
- du taux de remplissage
- de la fréquence d'ouverture


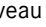
Par conséquent, contrôlez régulièrement la température de refroidissement. La différence maximale de température par rapport à la température ambiante est d'environ 35 °C.



N54.32-2355-31

- **Réglage du niveau de froid** : affichez le menu Glacière à l'aide du bouton-pression rotatif.

Le niveau de froid actuellement réglé apparaît sur le visuel.

- Appuyez sur la touche  ou la touche  pour régler le niveau de froid souhaité.

- ❗ Lorsque vous avez arrêté la glacière, (niveau de froid **OFF**), le compresseur ne peut se remettre en marche qu'au bout de 3 minutes.

Problèmes relatifs à la glacière

Certains défauts apparaissent sous forme de messages d'alerte sur le visuel de l'unité de commande centrale.

Problèmes	Causes et conséquences possibles et ► Solutions
Le symbole du réfrigérateur (flocon de neige) avec une goutte d'eau apparaît.	La température de la glacière est supérieure à 20 °C. ► Vérifiez que le couvercle de la glacière est fermé.
Le symbole du réfrigérateur (flocon de neige) apparaît, la température de la glacière peut uniquement être réglée sur OFF et MAX .	Le capteur de température de la glacière est défectueux. La glacière peut uniquement être utilisée en fonctionnement continu. ► Faites contrôler le capteur de température par un atelier qualifié.
La glacière s'arrête automatiquement ou elle ne peut pas être mise en marche.	La glacière s'arrête en raison d'une sous-tension. ► Chargez la batterie additionnelle (▷ page 83).
	Le fusible correspondant a fondu. ► Remplacez le fusible (▷ page 88). ► Faites déterminer la cause de la fonte du fusible par un atelier qualifié.

Alimentation en eau	76
Installation de gaz	79
Installation électrique	81

Alimentation en eau

Réservoir d'eau propre

Consignes de sécurité importantes

⚠ ATTENTION

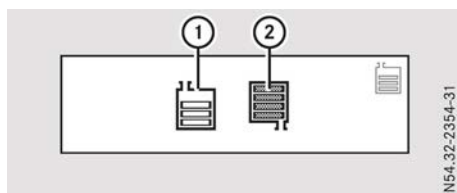
L'eau propre peut être souillée et contenir des dépôts, en particulier quand elle provient de sources ou de rivières. Si vous remplissez le réservoir d'eau propre avec de l'eau mélangée à des impuretés ou à des dépôts, il y a risque d'intoxication.

- Avant de prélever de l'eau propre provenant du réseau public, renseignez-vous sur la qualité de l'eau.
- Ne remplissez le réservoir d'eau propre nettoyé qu'avec de l'eau propre irréprochable.

! La pompe à eau ne doit pas tourner à sec dans le réservoir d'eau propre. Sinon, elle risque d'être endommagée.

La pompe à eau située dans le réservoir d'eau propre achemine l'eau vers le robinet de l'évier et vers le raccord pour la douche extérieure dans la zone arrière. La pompe à eau est automatiquement mise en marche lors de l'utilisation du consommateur correspondant.

Affichage du niveau de remplissage



Indicateur de niveau

- ① Réservoir d'eau propre
- ② Réservoir d'eau usée

Si vous utilisez les consommateurs cités, le réservoir d'eau propre doit être suffisamment rempli. Vous pouvez afficher le niveau de remplissage par l'intermédiaire de l'unité de commande centrale.

► Affichez le menu Indicateurs de niveau à l'aide du bouton-pression rotatif.

Le niveau de remplissage des réservoirs d'eau propre et d'eau usée apparaît sur le visuel. 4 barres indiquent que le réservoir d'eau propre est plein. Lorsqu'une seule barre est affichée, il reste encore environ 9 litres d'eau propre dans le réservoir.

i Lorsque le réservoir d'eau propre est vide, un message d'alerte apparaît en permanence sur l'unité de commande centrale (▷ page 56).

Remplissage du réservoir d'eau propre



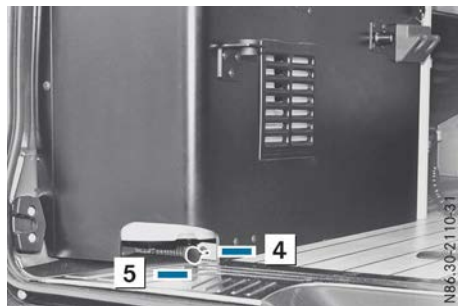
La tubulure de remplissage pour le réservoir d'eau propre ③ se trouve derrière la trappe de maintenance dans la zone arrière, côté conducteur.

- Rabattez la trappe de maintenance vers le haut.
- Déverrouillez le bouchon avec la clé ③.
- Tournez le bouchon vers la gauche et enlevez-le.
- Faites le plein d'eau propre.
- Remettez le bouchon ③ en place et tournez-le vers la droite, jusqu'au 1er cran.
- Verrouillez le bouchon avec la clé.
- Fermez la trappe de maintenance et appuyez des 2 côtés de sorte que les 2 ergots de retenue s'encliquettent.

Vidange du circuit d'eau propre

Si vous n'utilisez pas l'alimentation en eau pendant plusieurs semaines, videz le circuit d'eau propre.

- ▶ Mettez le véhicule à l'horizontale. Sinon, des restes pourraient subsister dans le circuit d'eau propre.
- ▶ Repérez le fusible de la pompe à eau (fusible n° 2) et retirez-le de la boîte à fusibles (▷ page 89).
- ▶ Ouvrez le robinet de l'évier.



Robinet d'arrêt du réservoir d'eau propre

- ▶ Retirez le robinet d'arrêt **5**.
L'eau propre contenue dans le réservoir et dans les conduites flexibles des consommateurs s'écoule sous le plancher du véhicule.
- ▶ Attendez pendant une heure.
- ▶ Lorsque le circuit d'eau propre est vide, enfoncez le robinet d'arrêt **4**.
- ▶ Fermez le robinet de l'évier.
- ▶ Mettez le fusible de la pompe à eau (fusible n° 2) en place dans la boîte à fusibles (▷ page 89).
- ▶ Si vous n'utilisez pas l'alimentation en eau pendant plusieurs semaines, dévissez le bouchon de l'orifice de nettoyage (▷ page 103).
L'humidité résiduelle dans le réservoir d'eau propre peut ainsi s'évaporer.

Réservoir d'eau usée

Remarques générales

- ❗ Si vous n'utilisez pas l'alimentation en eau pendant l'hiver, vous devez vider les réservoirs d'eau propre et d'eau usée. Sinon, le circuit d'alimentation en eau risque de geler et d'être endommagé.

☑ Protection de l'environnement

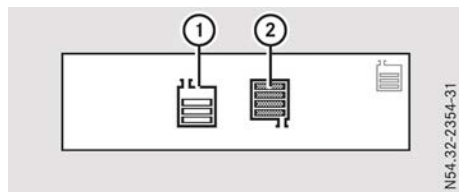
Vidangez les réservoirs d'eau usée à temps pour éviter que l'eau usée ne s'écoule de manière incontrôlée par le trop-plein.

Éliminez l'eau usée dans le respect des règles de protection de l'environnement. De nombreux terrains de camping et de nombreuses installations communales permettent de vidanger directement le réservoir d'eau usée dans une station d'évacuation.

Certains terrains de camping en Allemagne proposent des installations spécifiques permettant d'éliminer directement les eaux usées. Vous trouverez les adresses de ces terrains dans les documents destinés aux camping-caristes (éditeur : CIVD (Caravaning Industrie Verband Deutschland)/Association allemande de l'industrie du caravaning) et dans des guides de camping.

Si de telles installations ne sont pas disponibles, récupérez l'eau usée dans des récipients appropriés. Déversez-la ensuite dans le réseau public d'évacuation des eaux usées. Ne déversez pas l'eau usée dans le système de récupération de l'eau de pluie.

Affichage du niveau de remplissage



Indicateur de niveau

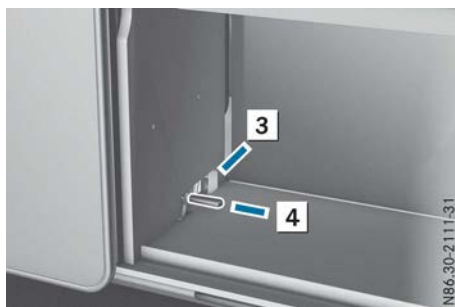
- ① Réservoir d'eau propre
- ② Réservoir d'eau usée

Vous pouvez afficher le niveau de remplissage par l'intermédiaire de l'unité de commande centrale.

- ▶ Affichez le menu Indicateurs de niveau à l'aide du bouton-pression rotatif. Le niveau de remplissage des réservoirs d'eau propre et d'eau usée apparaît sur le visuel. Lorsque les 4 barres sont affichées, le réservoir d'eau usée peut encore stocker un volume restant de 4 litres au maximum.

Vidange du réservoir d'eau usée

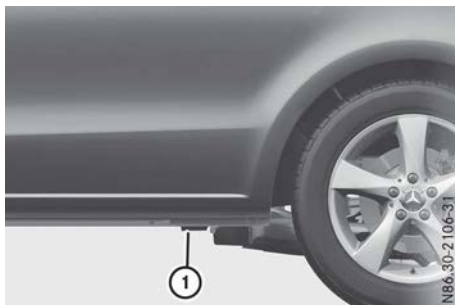
- ▶ S'il existe un dispositif d'évacuation des eaux usées à l'endroit où vous stationnez, dirigez le flexible sous le véhicule vers le dispositif d'évacuation des eaux usées.
- ▶ Ouvrez le placard situé en dessous du réchaud à gaz.



Robinet d'arrêt situé dans le placard bas, sur le côté gauche

- ③ Fermé
- ④ Ouvert

- ▶ Ouvrez la vanne d'arrêt du réservoir d'eau usée ④. Le contenu du réservoir s'écoule par le flexible ① sous le plancher du véhicule.



- ▶ Lorsque le réservoir d'eau usée est vide, fermez la vanne d'arrêt ③.

Problèmes relatifs aux réservoirs d'eau

Certains défauts s'affichent sous forme de messages d'alerte sur le visuel de l'unité de commande centrale.

Problèmes	Causes et conséquences possibles et ► Solutions
3 barres apparaissent sur l'indicateur de niveau du réservoir d'eau usée qui clignote.	Le réservoir d'eau usée est presque plein. ► Vidangez le réservoir d'eau usée (▷ page 77).
4 barres apparaissent sur l'indicateur de niveau du réservoir d'eau usée qui clignote.	Le réservoir d'eau usée est plein. ► Vidangez le réservoir d'eau usée (▷ page 77).
Le symbole du réservoir d'eau usée est barré.	Le capteur de niveau de remplissage du réservoir d'eau usée est défectueux. ► Faites contrôler le capteur de niveau de remplissage par un atelier qualifié.
1 barre apparaît sur l'indicateur de niveau du réservoir d'eau propre qui clignote.	Le réservoir d'eau propre est presque vide. ► Remplissez le réservoir d'eau propre (▷ page 76)
Aucune barre n'apparaît sur l'indicateur de niveau du réservoir d'eau propre qui clignote.	Le réservoir d'eau propre est vide. ► Remplissez le réservoir d'eau propre (▷ page 76).
Le symbole du réservoir d'eau propre est barré.	Le capteur de niveau de remplissage du réservoir d'eau propre est défectueux. ► Faites contrôler le capteur de niveau de remplissage par un atelier qualifié.

Installation de gaz

Remarques générales

DANGER

En cas de modifications ou de travaux effectués de façon non conforme sur l'installation de gaz, vous risquez de compromettre sa sécurité de fonctionnement. Si du gaz s'échappe, vous pouvez être asphyxié ou le

gaz peut s'enflammer. Il y a danger de mort et risque d'explosion !

- Confiez les travaux à effectuer sur l'installation de gaz uniquement à un atelier qualifié. Si vous procédez à des modifications ou si vous desserrez des assemblages boulonnés du système de flexibles/conduites, faites ensuite contrôler l'étanchéité et le

fonctionnement de l'installation au terme des opérations par un atelier qualifié.

- L'installation de gaz doit être alimentée uniquement en gaz butane (bouteille de gaz décrite).

Le fonctionnement et l'étanchéité de l'installation de gaz doivent être contrôlés et validés tous les 2 ans par un atelier qualifié. C'est à vous qu'il incombe de faire effectuer ce contrôle.

Selon la législation en vigueur, certaines dispositions peuvent différer pour les véhicules utilisés à titre professionnel. L'installation de gaz doit alors, par exemple, être contrôlée conformément aux prescriptions de la caisse de prévention des accidents.

L'installation de gaz comprend

- le réchaud à gaz
- la vanne d'arrêt du gaz pour le réchaud à gaz
- le système de flexibles/conduites

L'installation de gaz est alimentée en gaz butane par une bouteille du type Camping Gaz 907 d'une contenance nette maximale de 2,75 kg.

Remplacement de la bouteille de gaz

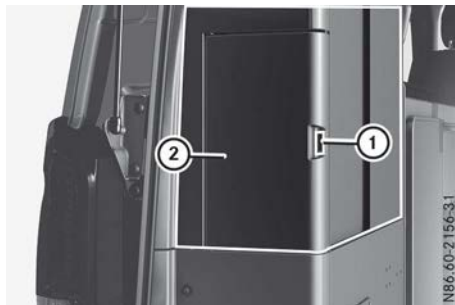
⚠ ATTENTION

Le gaz est facilement inflammable et explosif. Il y a risque d'incendie et d'explosion.

Avant de remplacer la bouteille de gaz, fermez la vanne d'arrêt de gaz du réchaud et le robinet d'arrêt principal qui se trouve sur la bouteille de gaz. Evitez impérativement d'approcher un feu ou une flamme nue, de fumer ou de provoquer des étincelles.

Le support de la bouteille de gaz est logé sous le placard à vêtements, dans la zone arrière.

- ▶ **Dépose:** fermez la vanne d'arrêt du gaz.



- ① Verrou du meuble
- ② Placards à vêtements

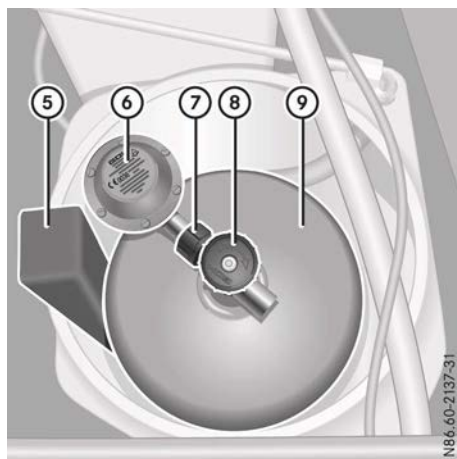
- ▶ Déverrouillez le verrou du meuble ①.
- ▶ Ouvrez le côté gauche du placard à vêtements ②.
- ▶ Retirez les dispositifs de blocage au niveau du plancher intermédiaire.
- ▶ Retirez le plancher intermédiaire.



Support de la bouteille de gaz

- ③ Fermetures rapides
- ④ Couvercle

- ▶ Tournez les fermetures rapides ③ d'environ $1/4$ de tour vers la gauche.
- ▶ Retirez le couvercle ④.



N86.60-2137-31

⑤ Cale de serrage

⑥ Régulateur de pression (30 mbar)

⑦ Ecrou-raccord

⑧ Robinet d'arrêt principal

⑨ Bouteille de gaz

- ▶ Fermez le robinet d'arrêt principal ⑧ de la bouteille de gaz ⑨ en le tournant vers la droite.
- ▶ Desserrez l'écrou-raccord ⑦ en le tournant vers la droite (filetage à gauche) et enlevez le régulateur de pression ⑥ de la bouteille de gaz ⑨.
- ▶ Retirez la cale de serrage ⑤ avec la bouteille de gaz ⑨.
- ▶ **Pose:** le cas échéant, retirez le capuchon de protection ou le chapeau à poignée de la bouteille de gaz et vissez le robinet d'arrêt principal avec vanne de sécurité.
- ▶ Contrôlez l'aération forcée au fond du support de la bouteille de gaz. La ventilation du plancher ne doit pas être obstruée.
- ▶ Mettez la bouteille de gaz ⑨ en place dans son support et ajustez-la comme indiqué sur l'illustration.
- ▶ Fixez la bouteille de gaz ⑨ à l'aide de la cale de serrage ⑤ à l'emplacement indiqué sur l'illustration, de telle sorte qu'elle ne puisse pas tourner.

i Le support de la bouteille de gaz comporte un évidement pour la cale.

- ▶ Enfichez le régulateur de pression ⑥ sur le robinet d'arrêt principal ⑧ et serrez l'écrou-raccord ⑦ en le tournant vers la gauche. Ce faisant, veillez à ce que l'assemblage boulonné du robinet d'arrêt principal ⑧ de la bouteille de gaz soit étanche.
- ▶ Mettez le couvercle ④ du support de la bouteille de gaz en place en veillant à bien le positionner.

i Les évidements dans le couvercle ont des rayons différents au niveau des fermetures rapides.

- ▶ Enfoncez légèrement les fermetures rapides ③ et tournez-les d'environ $1/4$ de tour vers la droite. Le couvercle ④ est fermé.
- ▶ Introduisez le plancher intermédiaire et fixez-le avec les dispositifs de blocage.
- ▶ Fermez le placard à vêtements ②.

Vous trouverez des informations sur le réchaud à gaz et la vanne d'arrêt du gaz dans le chapitre « Cuisine ».

Installation électrique

Alimentation électrique

Le véhicule est doté de 2 réseaux d'alimentation électrique :

- Réseau 12 V – tension continue
L'alimentation électrique s'effectue par l'intermédiaire de la batterie additionnelle ou, lorsque le réseau 230 V est raccordé au secteur, par l'intermédiaire du chargeur.
- Réseau 230 V – tension alternative
L'alimentation électrique s'effectue par raccordement du réseau 230 V au réseau local.


La batterie de démarrage et la batterie additionnelle sont reliées entre elles. Par conséquent, vous pouvez également charger la bat-

terie de démarrage par l'intermédiaire du chargeur.

- i** Courant de charge maximal pour recharger la batterie de démarrage : 4 A.

Réseau 12 V

Remarques générales

Le réseau 12 V est alimenté en courant par la batterie additionnelle. Le symbole  apparaît sur le visuel de l'unité de commande centrale.

Après avoir raccordé le réseau 230 V et enclenché l'interrupteur de protection contre les courants de défaut,

- la batterie additionnelle se charge
- le réseau 12 V est alimenté en courant par l'intermédiaire du chargeur (▷ page 86).

Prises 12 V



① Prise

Les prises 12 V se trouvent

- dans la console centrale au-dessus du visuel de l'unité de commande centrale
- dans la garniture latérale droite, à l'arrière
- dans la garniture latérale droite au niveau de la porte du compartiment de chargement

Vous pouvez utiliser une prise 12 V pour alimenter des accessoires dont la puissance n'est pas supérieure à 120 W. La batterie de démarrage peut se décharger lorsque le moteur est arrêté et que les prises sont très

longtemps utilisées. Si la tension de bord est trop faible, il se peut que vous ne puissiez plus démarrer le moteur.

Batterie additionnelle

Consignes de sécurité importantes

! La batterie additionnelle ne doit être remplacée que par une batterie AGM de même type. D'autres batteries ne sont pas appropriées pour la charge avec le chargeur.

Les travaux et les modifications effectués de façon non conforme sur l'installation électrique peuvent compromettre la sécurité de fonctionnement.

La batterie additionnelle se trouve dans le caisson du siège du conducteur (voir la notice d'utilisation du véhicule).

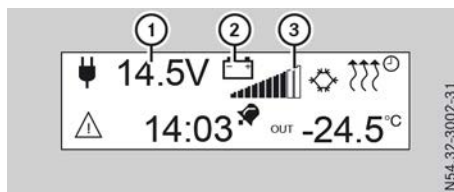
! Rechargez impérativement la batterie additionnelle dans un délai de 4 semaines.

En cas de décharges profondes durant plus de 8 semaines, la batterie additionnelle peut subir des dommages irréparables.

La batterie additionnelle est sans entretien et est protégée contre les décharges profondes pendant 4 semaines.


i En cas d'immobilisation prolongée sans recharge, la capacité d'une batterie est limitée. Tenez alors compte du fait que certains consommateurs sont équipés d'une protection contre les sous-tensions ou qu'ils sont désactivés les uns après les autres par l'unité de commande centrale.

Indicateur de charge de la batterie



Visuel de l'unité de commande centrale

Le visuel de l'unité de commande centrale affiche la tension actuelle de la batterie et l'état de charge de la batterie additionnelle.

	Fonction
①	Tension de la batterie
②	 Batterie en marche
③	Graphique à barres de l'état de charge

Lorsque vous mettez un consommateur en marche avec un courant minimum de 0,5 A, l'état de charge ③ de la batterie additionnelle s'affiche. Une barre correspond à 10 %. L'état de charge n'est pas connu si seules la 1re et la dernière barre s'affichent. C'est le cas après un processus de charge ou après une très faible sollicitation de la batterie (inférieure à 0,5 A).

Mode repos

Si la tension de la batterie est inférieure à 10,5 V, l'unité de commande centrale arrête les consommateurs électriques suivants, dans l'ordre indiqué (mode repos) :

- Glacière
- Chauffage additionnel
- Toit relevable
- Capteurs (capteurs de niveau de remplissage, capteur de température extérieure)

La coupure empêche la batterie additionnelle de continuer à se décharger.

- ① L'éclairage intérieur et les prises USB continuent de fonctionner. Lorsque vous les utilisez, la tension de la batterie continue de baisser.

Si la tension des batteries était inférieure à 10,5 V, la batterie additionnelle doit être chargée à au moins 12,5 V.

- ▶ **Fin du mode repos :** appuyez sur le bouton-pression rotatif.

Charge de la batterie additionnelle

Rechargez régulièrement la batterie additionnelle. Vous conserverez ainsi sa capacité.

- ▶ Effectuez un trajet assez long. L'alternateur du moteur charge la batterie de démarrage du véhicule et la batterie additionnelle.

Même en cas de long trajet, il peut arriver que le courant de charge ne suffise pas à charger complètement la batterie additionnelle. Dans ce cas, rechargez toujours la batterie additionnelle à l'aide du chargeur :

- ▶ Raccordez le réseau 230 V au secteur (▷ page 85).
- ▶ Enclenchez l'interrupteur de protection contre les courants de défaut (▷ page 84). La batterie additionnelle est chargée par le chargeur (▷ page 86). Pendant le processus de charge, les barres clignotent les unes après les autres.

- ① Courant de charge maximal : 15 V

Si l'affichage ne varie pas, contrôlez le fusible du câble de charge (▷ page 89).

Réseau 230 V

Consignes de sécurité importantes

DANGER

La prise 230 V délivre une tension élevée si

- le réseau 230 V est branché sur le secteur
- l'interrupteur de protection contre les courants de défaut est enclenché

Si vous ou une autre personne, en particulier des enfants, mettez les doigts dans la prise, vous risquez de recevoir une décharge électrique. Il y a danger de mort.

Ne mettez pas les doigts dans la prise et tenez les enfants éloignés de cette prise. Après le branchement sur le réseau 230 V local, assurez-vous toujours du fonctionnement de l'interrupteur de protection contre les courants de défaut.

Le réseau 230 V alimente en courant les éléments suivants :

- Prise 230 V (▷ page 84)
- Chargeur (▷ page 86)
- Prises USB (▷ page 87)

Vous trouverez des remarques sur la conduite à tenir en cas d'orage dans le chapitre « Sécurité » (▷ page 18).

Prise 230 V



La prise 230 V ① se trouve derrière le siège du conducteur, sur le devant du meuble de cuisine.

La prise 230 V est opérationnelle dès que vous avez branché le réseau 230 V sur le secteur et enclenché l'interrupteur de protection contre les courants de défaut.

i La prise 230 V est équipée d'une sécurité enfants. Vous sentez une légère résistance lorsque vous introduisez une fiche dans la prise.

Interrupteur de protection contre les courants de défaut



Interrupteur de protection contre les courants de défaut et prise 230 V

L'interrupteur de protection contre les courants de défaut se trouve derrière le siège du conducteur, sur le devant du meuble de cuisine.

L'interrupteur de protection contre les courants de défaut se déclenche automatiquement :

- en cas de courant de défaut de 30 mA (protection des personnes)
- en cas de surcharge dans le secteur (plus de 13 A) ou de court-circuit (protection des câbles)

► **Enclenchement et désenclenchement :** placez le cavalier dans la position souhaitée (2) ou (3).

i Vous devez contrôler le fonctionnement de l'interrupteur de protection contre les courants de défaut après chaque raccordement du réseau 230 V au secteur et tous les 6 mois.

► **Contrôle de l'interrupteur de protection contre les courants de défaut :** mettez le cavalier en position (2).

► Appuyez sur la touche de contrôle (1). Le cavalier doit passer en position (3).

► Pour réenclencher le disjoncteur, placez le cavalier en position (2).

Raccordement au secteur (réseau 230 V)

⚠ ATTENTION

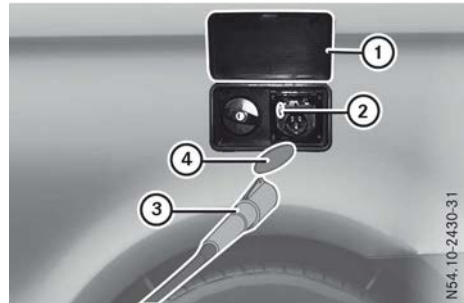
Si le câble de raccordement au secteur est trop long ou s'il présente une section trop petite, il peut devenir brûlant. Cela vaut également en cas de maniement incorrect du tambour de câbles. Il y a risque d'incendie.

- Utilisez uniquement des rallonges de câble présentant une section d'au moins 2,5 mm² et ne dépassant pas une longueur de 25 m.
- Mercedes-Benz vous recommande d'utiliser un câble de raccordement au secteur faisant partie de la gamme des accessoires proposés pour votre véhicule.
- Si vous utilisez un tambour de câbles, déroulez entièrement le câble.

Le raccordement du réseau 230 V au secteur s'effectue par l'intermédiaire d'une fiche et

d'un connecteur selon la norme européenne CEE 17. Le câble de raccordement au secteur est un accessoire. Vous pouvez vous le procurer dans un point de service Mercedes-Benz.

La prise 230 V ainsi que la tubulure de remplissage d'eau propre se trouvent derrière une trappe de maintenance dans la zone arrière, côté conducteur.



Prise 230 V

► **Raccordement du réseau 230 V au secteur :** ouvrez la trappe de maintenance (1).

► Branchez le câble de raccordement au secteur (3) sur la prise 230 V. Veillez à ce que le cache (4) du câble de raccordement au secteur (3) disparaisse dans le logement de la prise.

► Abaissez la trappe de maintenance (1).

► Si nécessaire, rallongez le câble de raccordement au secteur (3) et branchez-le sur le réseau 230 V local.

► Enclenchez et contrôlez l'interrupteur de protection contre les courants de défaut (> page 84).

Le symbole en forme de connecteur, qui indique le raccordement du réseau 230 V, apparaît sur le visuel de l'unité de commande centrale.

Avant de prendre la route, vous devez débrancher le réseau du secteur. Sinon, une tonalité continue retentit en guise d'avertissement lorsque vous mettez le contact.

► **Débranchement du réseau 230 V :** désenclenchez l'interrupteur de protection contre les courants de défaut.

Le symbole en forme de connecteur, qui indique le raccordement du réseau 230 V, disparaît du visuel de l'unité de commande centrale.

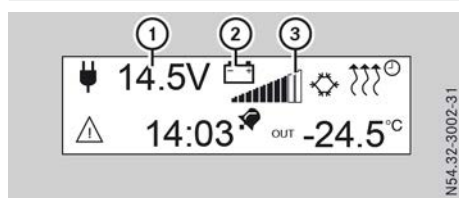
- Débranchez le câble de raccordement au secteur ③ du réseau 230 V local.
- Ouvrez la trappe de maintenance ①.
- Abaissez le levier ② et retirez le câble de raccordement au secteur ③ de la prise 230 V.
- Fermez la trappe de maintenance ① et appuyez des 2 côtés de sorte que les 2 ergots de retenue s'encliquettent.

Lorsque les conditions suivantes sont remplies, le chargeur charge en outre la batterie de démarrage du véhicule :

- La tension de la batterie de démarrage est située entre 9,5 V et 13,85 V.
- La tension de la batterie additionnelle est d'au moins 13,9 V.

❗ Il s'agit d'une charge d'appoint (4 A) qui compense l'autodécharge et permet un démarrage sans problème du véhicule. La batterie de démarrage ne se charge pas complètement.

Chargeur



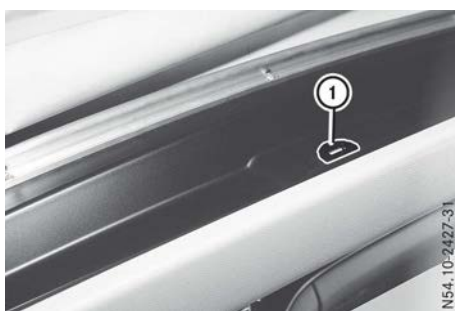
Visuel de l'unité de commande centrale

Le chargeur se trouve derrière un cache de maintenance, sous la glacière. Ne retirez pas les caches de maintenance de votre propre initiative. Confiez toujours les travaux sur les appareils situés derrière le cache de maintenance à un atelier qualifié.

Dès que le réseau 230 V est branché sur le secteur et l'interrupteur de protection contre les courants de défaut enclenché, le chargeur fonctionne de manière entièrement automatique. Il charge la batterie additionnelle et alimente ainsi également le réseau 12 V. Lorsque la tension maximale de la batterie est atteinte, il maintient un état de charge pratiquement constant.

Le visuel de l'unité de commande centrale affiche l'état de charge de la batterie additionnelle sous la forme d'un graphique à barres ③. Pendant le processus de charge, les barres clignotent les unes après les autres.

Prises USB du MARCO POLO



Votre véhicule est équipé de 2 prises USB supplémentaires,

- une derrière le siège du conducteur, sur le devant du meuble de cuisine
- une sur le cadre du toit, dans la partie avant du toit relevable ①

Vous pouvez charger des consommateurs aux prises USB à l'aide d'un câble de raccordement USB. Avant de fermer le toit relevable, débranchez les consommateurs de la prise USB qui se trouve dans le toit relevable.

- ① Les prises USB sont alimentées par le réseau 230 V et 12 V.

Problèmes relatifs à l'alimentation électrique

Certains défauts apparaissent sous forme de messages d'alerte sur le visuel de l'unité de commande centrale.

Problèmes	Causes et conséquences possibles et ► Solutions
Le symbole de raccordement au secteur apparaît et un signal d'alerte retentit.	<p>Avertissement au démarrage</p> <p>Vous avez mis le contact alors que le câble de raccordement au secteur est branché sur la prise de 230 V.</p> <ul style="list-style-type: none"> ► Coupez le contact. ► Débranchez le câble de raccordement du réseau 230 V du secteur (► page 85).
Le symbole de raccordement au secteur n'apparaît pas ou disparaît pendant la marche.	<p>L'alimentation du réseau 230 V est interrompue.</p> <ul style="list-style-type: none"> ► Contrôlez le câble de raccordement du réseau 230 V au secteur (► page 85). <p>Le chargeur est en panne.</p> <ul style="list-style-type: none"> ► Débranchez le câble de raccordement du réseau 230 V du secteur (► page 85). ► Faites contrôler le chargeur par un atelier qualifié.
L'affichage de la capacité de charge reste inchangé pendant la charge.	<p>Le câble de charge ou le chargeur est en panne.</p> <ul style="list-style-type: none"> ► Débranchez le câble de raccordement du réseau 230 V du secteur (► page 85). ► Remplacez le fusible du câble de charge (► page 88). ► Faites déterminer la cause de la fonte du fusible et/ou faites contrôler le chargeur par un atelier qualifié.

Remplacement des fusibles

Consignes de sécurité importantes

ATTENTION

Si vous intervenez au niveau d'un fusible défectueux, le pontez ou le remplacez par un fusible dont le calibre est supérieur, les câbles électriques peuvent subir une surcharge. Un incendie peut alors se déclarer. Il y a risque d'accident et de blessure.

Remplacez toujours les fusibles défectueux par des fusibles neufs spécifiques de même calibre.

! Utilisez uniquement des fusibles agréés pour Mercedes-Benz et du calibre prescrit

pour le système concerné. Sinon, les composants ou les systèmes peuvent être endommagés.

Les fusibles du véhicule servent à interrompre l'alimentation des circuits électriques défectueux. Lorsqu'un fusible fond, les consommateurs branchés en aval de celui-ci ne fonctionnent plus.

Les fusibles défectueux doivent être remplacés par des fusibles équivalents dont le calibre correspond à celui indiqué sur les vues d'ensemble suivantes. Les fusibles équivalents sont reconnaissables à leur couleur et à leur calibre. Pour tout renseignement, adressez-vous à un atelier qualifié.

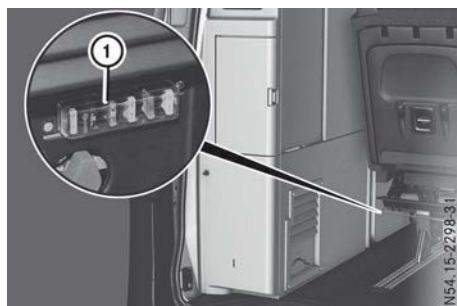
Si le fusible neuf fond également, faites rechercher et éliminer la cause du problème par un atelier qualifié.

Les fusibles sont répartis dans différentes boîtes à fusibles :

- Boîte à fusibles dans le meuble de cuisine
- Boîte à fusibles sous le siège du conducteur

Boîte à fusibles dans le meuble de cuisine

Remarques générales



Boîte à fusibles sous la glacière

- ▶ **Ouverture :** avancez la banquette/ couchette au maximum (▷ page 35).
- ▶ Déboîtez le cache ① du porte-fusibles.
- ▶ **Fermeture :** placez le cache ① sur le porte-fusibles de manière à ce que la tige de guidage se trouve dans la rainure du cache.
- ▶ Appuyez sur le cache ① jusqu'à ce qu'il s'encliquette.

Fusibles

Les numéros se réfèrent aux numéros indiqués sur le cache ① transparent, antitorsion, du porte-fusibles.

N°	Consommateur	Calibre
1	Unité de commande centrale	5 A
2	Pompe à eau	10 A
3	Eclairage intérieur	7,5 A

N°	Consommateur	Calibre
4	Glacière	15 A
5	Banquette/couchette	25 A
6	Toit relevable électrique (EASY UP)	30 A

Boîte à fusibles sous le siège du conducteur

Bloc de fusibles F60

N°	Consommateur	Calibre
1	Fusible de puissance du meuble de cuisine	50 A
2	Chargeur	25 A
3	Adaptateur de charge (de la batterie additionnelle vers l'adaptateur de charge)	10 A
4	Adaptateur de charge (de l'adaptateur de charge vers la batterie additionnelle)	10 A
5	Mesure de la tension de l'unité de commande centrale	5 A

Transport	92
Bacs et compartiments de rangement	92
Trappe de chargement d'objets longs du MARCO POLO	95
Rangement des équipements de camping du MARCO POLO	95
Rail d'auvent	97
Store extérieur	97
Douche extérieure du MARCO POLO	98
Miroir de courtoisie du MARCO POLO	99

Transport

Tenez compte des remarques essentielles relatives au transport (voir la notice d'utilisation du véhicule).

Celles-ci comprennent :

- Directives de chargement
- Répartition de la charge
- Arrimage du chargement
- Dispositifs de transport
- Systèmes de portage

Vous trouverez de plus amples informations sur l'arrimage du chargement ainsi que des conseils de chargement sur le site Internet Mercedes-Benz de votre pays, dans la partie consacrée aux monospaces et véhicules de loisirs⁷.

N'oubliez pas que le montage d'équipements optionnels et d'accessoires augmente le poids à vide du véhicule.

Bacs et compartiments de rangement

Consignes de sécurité importantes

ATTENTION

Si vous rangez des objets de manière inappropriée dans l'habitacle du véhicule, ceux-ci peuvent glisser ou être projetés et ainsi heurter les occupants du véhicule. Il y a risque de blessure, en particulier lors d'un freinage brutal ou d'un changement brusque de direction.

- Rangez toujours les objets de manière à ce qu'ils ne puissent pas être projetés dans ces situations ou dans des situations similaires.
- Veillez toujours à ce qu'aucun objet ne dépasse des bacs de rangement, des filets à bagages ou des filets de rangement.
- Fermez les bacs de rangement verrouillables pendant la marche.
- Rangez et arrimez toujours les objets lourds, durs, pointus, tranchants, fragiles

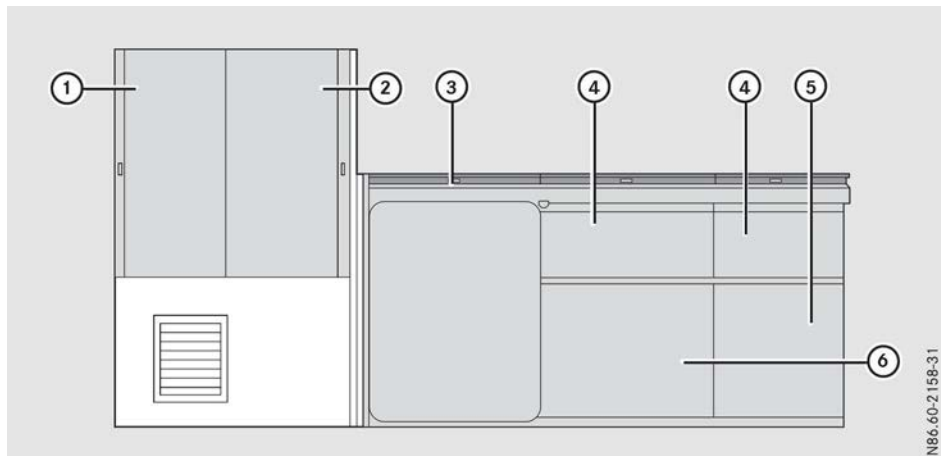
ou volumineux dans le compartiment de chargement.

I Tenez compte des remarques suivantes lors du chargement et du rangement du véhicule :

- Veillez à ce que le chargement, occupants compris, ne dépasse pas le poids total autorisé ni les charges sur roue autorisées (moitié de la charge autorisée sur les essieux). N'oubliez pas que le montage d'équipements optionnels et d'accessoires augmente le poids à vide de votre véhicule. Tenez compte des spécifications du poids indiquées sur le plan de chargement.
- Rangez les produits lourds (aliments, conserves) de préférence dans les compartiments de rangement et placards inférieurs.
- Rangez uniquement des objets légers (vêtements, linge) dans les compartiments et bacs de rangement supérieurs.
- Rangez la literie sur la rallonge du lit située derrière la banquette/couchette.
- Transportez les caisses de bouteilles, les valises et autres objets encombrants sur le plancher du véhicule, sous la rallonge du lit, où ils seront rangés en toute sécurité.

⁷ Disponible uniquement dans certains pays.

Plan de chargement du MARCO POLO



- ① Placard à vêtements côté gauche (charge utile maximale: 6 kg)
- ② Placard à vêtements côté droit (charge utile maximale: 6 kg)
- ③ Glacière (charge utile maximale: 10 kg)
- ④ Tiroir supérieur (charge utile maximale: 3 kg)
- ⑤ Tiroir inférieur (charge utile maximale: 5 kg)
- ⑥ Compartiment de rangement avec porte coulissante (charge utile maximale: 10 kg)
Compartiment de rangement sous la banquette/couchette (charge utile maximale: 13 kg)
Compartiment de rangement au niveau du toit (charge utile maximale: 3 kg)

Compartiment de rangement sous la banquette/couchette

Remarques générales



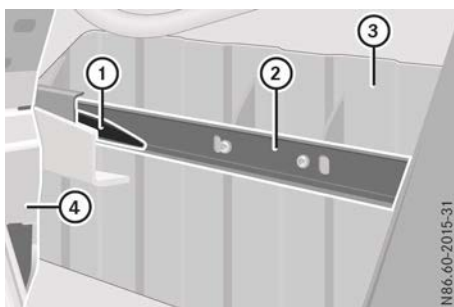
Banquette/couchette du MARCO POLO

- ① Compartiment de rangement
- ② Trappe de chargement d'objets longs

Sous la banquette/couchette du MARCO POLO se trouve un compartiment de rangement que vous pouvez tirer vers l'avant. 2 compartiments de rangement se trouvent sous la banquette/couchette de l'ACTIVITY. Avant de prendre la route, veillez à ce que les compartiments de rangement soient toujours fermés et verrouillés.

Poussez toujours le compartiment de rangement jusqu'en butée sous la banquette/couchette afin d'éviter tout risque d'endommagement.

Dépose et pose du compartiment de rangement



Vous pouvez déposer le compartiment de rangement pour augmenter le volume de chargement de votre véhicule.

- ▶ **Dépose** : reculez la banquette/couchette ④ au maximum (▷ page 35).
- ▶ Sortez le compartiment de rangement ③ jusqu'en butée.
- ▶ Poussez la languette en plastique gauche (vu dans le sens de la marche) ① vers le bas tout en tirant légèrement le compartiment de rangement ③.
- ❗ La direction dans laquelle vous devez déplacer la languette en plastique pour déverrouiller la butée est gravée dans la glissière.
- ▶ Poussez la languette en plastique droite ① vers le haut tout en tirant légèrement le compartiment de rangement ③. Les butées sont déverrouillées.
- ▶ Retirez le compartiment de rangement ③.
- ▶ **Pose** : reculez la banquette/couchette ④ au maximum.
- ▶ Poussez le compartiment de rangement ③ dans les glissières ② sous la banquette/couchette. Les languettes en plastique ① s'enclenchent automatiquement.

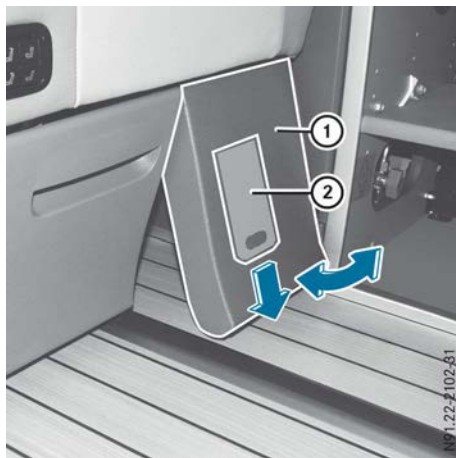
Compartiment de rangement au niveau du toit du MARCO POLO



Le compartiment de rangement au niveau du toit ① se trouve dans la zone arrière. Le couvercle est sécurisé par un dispositif de fermeture.

Vous pouvez utiliser le compartiment de rangement au niveau du toit pour ranger de petits objets légers en toute sécurité. Avant de prendre la route, veillez à ce que le couvercle du compartiment de rangement au niveau du toit soit toujours fermé et verrouillé.

Trappe de chargement d'objets longs du MARCO POLO



Vous pouvez utiliser la trappe de chargement pour transporter des objets longs sur le plancher du véhicule. La trappe de chargement

d'objets longs se trouve sous la banquette/ couchette à côté du meuble de cuisine.

- ▶ **Ouverture de la trappe de chargement d'objets longs:** passez la main derrière le cache ① par le bas et tirez la plaque métallique ② vers le bas.
- ▶ Détachez d'abord le bas du cache ① de la barre de fixation située dans la banquette/ couchette, puis relevez le cache.
- ▶ Décrochez le cache ① de la barre de fixation en le tirant vers l'avant.
- ▶ **Fermeture de la trappe de chargement d'objets longs:** clipsez le cache ① en haut sur la barre de fixation de la banquette/ couchette.
- ▶ Tirez la plaque métallique ② vers le bas.
- ▶ Abaissez le cache ① contre la barre de fixation jusqu'à encliquetage.
- ▶ Relâchez la plaque métallique. Le cache est fixé.

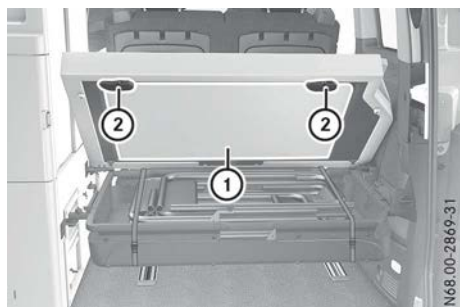
Rangement des équipements de camping du MARCO POLO

Un sac de transport situé en dessous de la rallonge du lit vous permet de ranger 2 chaises de camping. Rangez la table de camping correspondante sous la rallonge du lit.

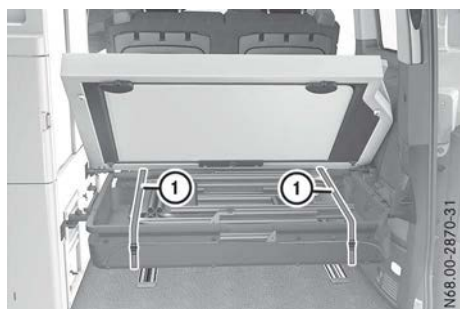
Avant de prendre la route, assurez-vous que les chaises et la table de camping sont correctement fixées afin qu'elles ne soient pas projetées.

- ❗ Les possibilités de rangement sont uniquement prévues pour la table et les chaises de camping d'origine. Il est possible que d'autres accessoires de camping ne soient pas fixés correctement.

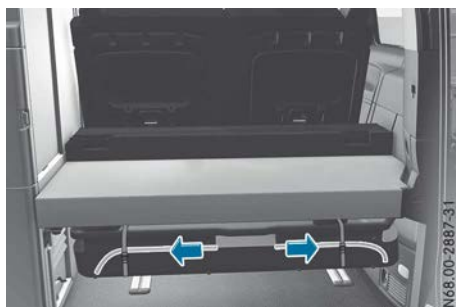
- **Retrait de la table et des chaises de camping par le biais de la rallonge du lit:** relevez la rallonge du lit (► page 38).



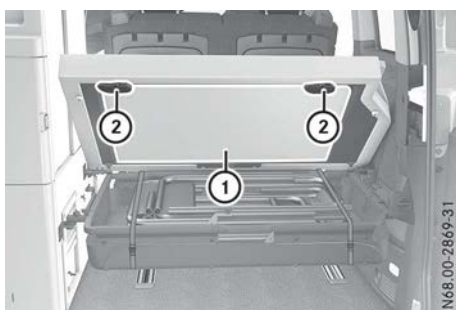
- Tenez la table de camping ①.
- Tournez les deux verrous ② de 180°.
- Retirez la table de camping ①.



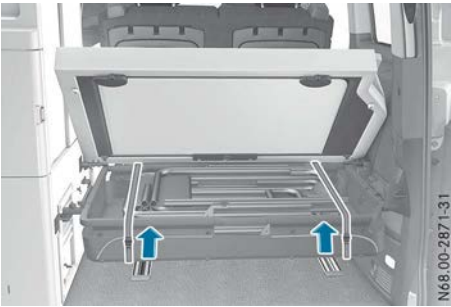
- Débouclez les sangles d'arrimage ① du sac de transport.
- Retirez les chaises de camping du sac de transport.
- ❗ Pour le montage de la table de camping, tenez compte des indications sur l'autocollant apposé au dos de la table.
- ❗ Si la rallonge du lit ne peut pas être relevée, vous pouvez retirer les chaises de camping par le biais d'une fermeture éclair sur le sac de transport.
- **Retrait des chaises de camping par le biais de la fermeture éclair:** débouclez les sangles d'arrimage à l'avant du sac de transport.



- Ouvrez les fermetures éclair vers la droite et vers la gauche.
- Retirez les chaises de camping du sac de transport.
- **Rangement de la table et des chaises de camping par le biais de la rallonge du lit:** repliez la table et les chaises de camping.



- Placez la table de camping ① de sorte que le plateau soit maintenu par le support au niveau de la partie inférieure.
- Appuyez la table de camping ① contre la rallonge du lit et rabattez les deux verrous ② de 180° de sorte qu'ils tiennent la table de camping.
- Superposez les chaises de camping dans le sac de transport.



N68.00-2871-31

- ▶ Bouclez les sangles d'arrimage et serrez-les.
Les chaises de camping sont fixées.
- ▶ Abaissez la rallonge du lit.
- ❗ Si vous ne transportez pas d'accessoires de camping, tirez le sac de transport vers le haut par les sangles de serrage.
- ▶ **Rangement des chaises de camping par le biais de la fermeture éclair :** repliez les chaises de camping.
- ▶ Superposez les chaises de camping dans le sac de transport.
- ▶ Fermez les fermetures éclair à droite et à gauche vers le centre.
- ▶ Bouclez les sangles d'arrimage à l'avant du sac de transport.

Rail d'auvent

De chaque côté du véhicule se trouve un rail d'auvent permettant de fixer un auvent ou un store extérieur. Vous pouvez vous procurer un auvent ou un store extérieur adapté dans un point de service Mercedes-Benz.

Store extérieur

- ❗ Si vous déroulez trop le store extérieur sans le mettre en appui, le store extérieur et sa suspension risquent d'être endommagés. Ne déroulez pas le store extérieur de plus de 50 cm avant de positionner les pieds.

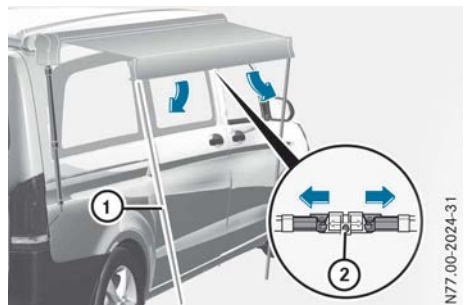
- ❗ Le store extérieur peut être déposé. Faites déposer le store extérieur par un atelier qualifié.

Le store extérieur protège du soleil, mais pas par tous les temps. Enroulez le store extérieur en cas de forte pluie, de tempête ou de chute de neige.



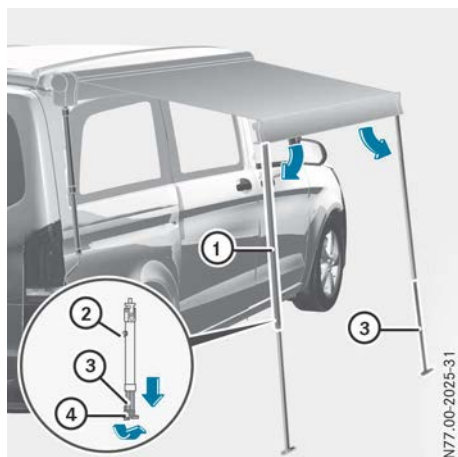
N77.00-2023-31

- ▶ **Déroulement :** introduisez la manivelle (2) dans le logement (1) qui se trouve sur la face inférieure et tournez-la vers la droite. La manivelle est enclenchée dans le store extérieur.
- ▶ Tournez la manivelle vers la droite, jusqu'à ce que le store extérieur soit déroulé de 50 cm.



N77.00-2024-31

- ▶ Desserrez le verrouillage (2) des pieds qui se trouvent sur la face avant du store extérieur et rabattez les pieds (1).



- ▶ Desserrez le bouton de déverrouillage ② qui se trouve sur les pieds ①.
- ▶ Sortez les barres télescopiques ③ des pieds jusqu'à ce qu'elles touchent le sol.
- ▶ Rabattez les pieds d'appui ④ de 90° de manière à ce que les pieds reposent fermement sur le sol.
- ▶ Serrez à fond le bouton de déverrouillage qui se trouve sur les pieds. Les pieds sont fixés.
- ▶ Continuez de tourner la manivelle vers la droite jusqu'à ce que les pieds se trouvent à la verticale.
- ▶ Introduisez dans le sol deux sardines dans les trous des deux pieds d'appui.
- ▶ Dégagez la manivelle du logement et retirez-la.

Douche extérieure du MARCO POLO

! Pour éviter d'endommager la pompe à eau, mettez-la en marche uniquement lorsque le flexible de douche disponible en accessoire est raccordé. Seul ce flexible permet d'ouvrir le clapet antiretour intégré dans le raccord pour la douche extérieure.

! La pompe à eau ne doit pas tourner à sec dans le réservoir d'eau propre. Sinon, elle risque d'être endommagée.

Le raccord pour la douche extérieure se trouve sous le placard à vêtements situé à l'arrière du véhicule. Si vous voulez utiliser la douche extérieure, il faut que le réservoir d'eau propre soit suffisamment rempli (▷ page 76).

▶ **Raccordement :** ouvrez le hayon.



Raccord pour la douche extérieure

- ▶ Enfoncez le flexible de douche sur le raccord ② jusqu'à ce qu'il s'encliquette. Le clapet antiretour qui se trouve dans le raccord est ouvert.
- ▶ **Allumage :** mettez la touche ① en position I. La pompe à eau se met en marche et achemine l'eau froide jusqu'à la douchette.
- ▶ **Réglage du jet :** tournez la couronne de la douchette.
- ▶ **Extinction :** mettez la touche ① en position 0. La pompe à eau s'arrête.

i A chaque fois que vous ouvrez le robinet de l'évier, le raccord de la douche extérieure est également alimenté en eau. Par conséquent, débranchez le flexible du raccord de la douche extérieure lorsque vous avez fini de prendre votre douche. C'est la seule manière de fermer le clapet antiretour intégré dans le raccord et d'éviter un écoulement d'eau involontaire.

- ▶ Débranchez le flexible de douche du raccord ②. Le clapet antiretour qui se trouve dans le raccord est fermé.

Miroir de courtoisie du MARCO POLO

Un miroir de courtoisie avec un éclairage LED se trouve sur la face intérieure de la porte du placard à vêtements, au-dessus de la glacière.

Nettoyage	102
Maintenance	105

Nettoyage

Remarques générales

ATTENTION

Si vous utilisez les orifices de la carrosserie ou les pièces rapportées comme marchepieds, vous risquez

- de glisser et/ou de tomber
- d'endommager le véhicule et de tomber

Il y a risque de blessure.

Utilisez toujours des marchepieds stables, par exemple une échelle appropriée.

Protection de l'environnement

Nettoyez le véhicule uniquement sur une aire de lavage prévue à cet effet. Éliminez les emballages vides, les chiffons de nettoyage et les produits d'entretien dans le respect des règles de protection de l'environnement.

Un entretien régulier préserve la valeur de votre véhicule.

- i** Utilisez de préférence les produits d'entretien Mercedes-Benz. Ils ont été spécialement développés pour les véhicules Mercedes-Benz et tiennent compte des développements techniques les plus récents. Vous pouvez vous procurer ces produits d'entretien dans tous les points de service Mercedes-Benz.

Nettoyage de l'intérieur du véhicule

Nettoyage des garnitures tissu

Nettoyez les tissus avec une mousse de nettoyage à sec et une brosse.

Nettoyage du rideau de cabine

Faites nettoyer le rideau de cabine à sec. Si vous le lavez, il risque de rétrécir et de perdre ses propriétés ignifuges.

Nettoyage des stores

Nettoyez les deux côtés des stores avec une eau savonneuse douce.

Nettoyage des rideaux

Faites uniquement nettoyer les rideaux à sec. Si vous les lavez, ils risquent de rétrécir et de perdre leurs propriétés ignifuges.

Nettoyage des meubles

Toutes les parties visibles des meubles sont revêtues de matière plastique. Nettoyez et entretenez celles-ci avec des produits du commerce.

Nettoyage de la banquette/couchette

Nettoyez de temps en temps les ferrures des sièges et le mécanisme des poignées de déverrouillage.

Nettoyez régulièrement les charnières de la banquette/couchette. Traitez-les avec un lubrifiant non gras (spray au silicone).

Nettoyage du réchaud à gaz

Le couvercle du réchaud à gaz est en verre. Nettoyez les surfaces avec une eau savonneuse douce ou avec un nettoyant pour vitres du commerce. Pour cela, retirez la grille du réchaud.

Lors du nettoyage du réchaud à gaz, veillez à ne pas endommager ou tordre les éléments thermiques des brûleurs à gaz.

Nettoyez régulièrement les brûleurs à l'aide d'une brosse.

Nettoyage de la glacière

! N'essayez en aucun cas d'accélérer le processus de dégivrage en utilisant une source de chaleur supplémentaire. Sinon, vous pourriez endommager la glacière.

Dégivrez régulièrement la glacière. Vous éviterez ainsi la formation d'une couche de glace. Pour cela, arrêtez la glacière

(▷ page 71) et laissez le couvercle ouvert pendant toute la durée du dégivrage.

Éliminez l'eau de condensation avant la remise en marche. Nettoyez la glacière avec de l'eau et un peu de vinaigre.

Lorsque vous n'utilisez pas la glacière pendant une période prolongée, maintenez le couvercle ouvert, par exemple en calant un chiffon plié plusieurs fois. Vous éviterez ainsi la formation de moisissures.

Fermez le couvercle de la glacière pendant la marche pour éviter qu'il ne soit endommagé.

Nettoyage du visuel de l'unité de commande centrale

Utilisez des chiffons antistatiques ou des produits de nettoyage antistatiques pour nettoyer le visuel afin d'éviter une charge électrostatique. L'affichage pourrait alors ne plus être lisible.

Nettoyage du toit relevable

N'utilisez pas de produits de nettoyage chimiques car ils endommagent le revêtement du soufflet.

Éliminez les taches avec de l'eau tiède ou savonneuse. Fermez le toit relevable uniquement lorsque le soufflet est sec.

Ventilez régulièrement le toit relevable. Vous éviterez ainsi la formation de condensat et de moisissures. Retirez le matelas de la mezzanine si vous n'utilisez pas le toit relevable pendant une période prolongée.

Nettoyage des glissières

Nettoyez régulièrement les glissières. Traitez-les avec un lubrifiant non gras (spray au silicone).

Nettoyage du plancher du camping-car

! N'utilisez ni d'encaustique, ni de produits de nettoyage à base de cire, ni de produits abrasifs pour nettoyer le plancher du cam-

ping-car. Cela risque d'endommager le plancher du camping-car.

N'utilisez que des produits de nettoyage doux.

i Mercedes-Benz vous recommande d'utiliser des tapis antidérapants pour protéger le plancher du camping-car.

Nettoyage des réservoirs d'eau du MARCO POLO

ATTENTION

Si vous laissez stagner l'eau pendant une période prolongée dans le réservoir d'eau propre, il y a risque d'infection bactérienne. Il y a risque d'intoxication.

Changez régulièrement l'eau du réservoir d'eau propre, au plus tard au bout de 5 jours. Videz le réservoir d'eau propre en cas d'immobilisation supérieure à 5 jours. Nettoyez le réservoir d'eau propre si vous n'avez pas vidé le réservoir d'eau propre pendant une durée d'immobilisation prolongée.

ATTENTION

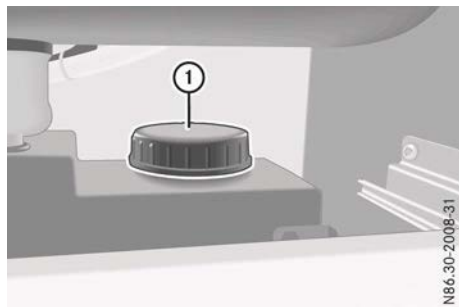
L'eau propre peut être souillée et contenir des dépôts, en particulier quand elle provient de sources ou de rivières. Si vous remplissez le réservoir d'eau propre avec de l'eau mélangée à des impuretés ou à des dépôts, il y a risque d'intoxication.

- Avant de prélever de l'eau propre provenant du réseau public, renseignez-vous sur la qualité de l'eau.
- Ne remplissez le réservoir d'eau propre nettoyé qu'avec de l'eau propre irréprochable.

Si vous ne changez pas l'eau dans les réservoirs pendant une période prolongée, il peut se produire des mauvaises odeurs dues à la formation de pourriture.

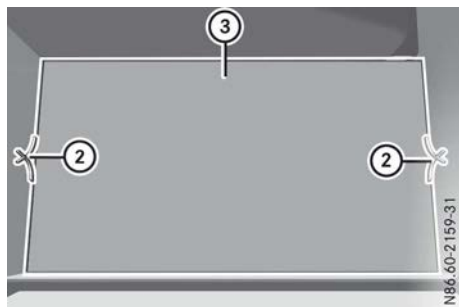
i Le bouchon de l'orifice de nettoyage du réservoir d'eau usée se trouve sous l'évier. Celui du réservoir d'eau propre est sous le placard à vêtements.

- ▶ Videz le réservoir d'eau usée (▷ page 77).
- ▶ Ouvrez le tiroir qui se trouve sous l'évier jusqu'en butée et videz-le.
- ▶ Tirez les leviers de déverrouillage et sur les deux glissières. Le tiroir est libéré des glissières.
- ▶ Sortez le tiroir du placard vers l'avant.



Orifice de nettoyage du réservoir d'eau usée

- ▶ Dévissez le bouchon ① de l'orifice de nettoyage.
- ▶ Videz le réservoir d'eau propre (▷ page 76).
- ▶ Ouvrez la porte droite du placard à vêtements.



Fond du placard à vêtements

- ▶ Retirez les 2 dispositifs de blocage ② des parois du placard.
- ▶ Retirez le fond du placard ③.



Orifice de nettoyage du réservoir d'eau propre

- ▶ Dévissez le bouchon ④ de l'orifice de nettoyage.
- ▶ Versez le produit désinfectant dans les 2 réservoirs par les orifices de nettoyage correspondants. Suivez impérativement les instructions de dosage du fabricant.
- ▶ Remplissez les 2 réservoirs avec de l'eau propre par l'orifice de nettoyage correspondant.
- ▶ Laissez agir le mélange conformément aux indications du fabricant.
- ▶ Videz les réservoirs et rincez-les avec de l'eau propre.
- ▶ Laissez couler l'eau pendant quelques instants pour éliminer les restes de produit.
- ▶ Fermez la vanne d'arrêt du réservoir d'eau propre.
- ▶ Revissez le bouchon ④ de l'orifice de nettoyage du réservoir d'eau propre.
- ▶ Mettez le fond du placard ③ en place et ajustez-le.
- ▶ Positionnez les dispositifs de blocage ② de manière à orienter le tenon vers la paroi du placard et les 2 extrémités plus longues vers le fond du placard.
- ▶ Appuyez avec précaution les extrémités les plus longues des dispositifs de blocage ② contre le fond du placard.
- ▶ Introduisez les tenons des dispositifs de blocage dans les alésages des parois du placard.
- ▶ Fermez le placard à vêtements.

- ▶ Fermez la vanne d'arrêt du réservoir d'eau usée.
- ▶ Revissez le bouchon ① de l'orifice de nettoyage du réservoir d'eau usée.
- ▶ Poussez le tiroir sur les glissières.
- ▶ Fermez le tiroir.
Le tiroir s'enclenche dans les glissières.

Maintenance

Remarques générales

L'exécution des travaux de contrôle et de maintenance requiert des connaissances techniques spécifiques qui dépassent le cadre de cette notice d'utilisation. Confiez ces travaux uniquement à un personnel qualifié et faites attester leur exécution dans les pages suivantes.

- i** Les intervalles de maintenance sont les mêmes que ceux du véhicule.
Vous trouverez les intervalles de maintenance dans le carnet de maintenance de votre véhicule.

Dépose et pose de la batterie additionnelle du MARCO POLO

La batterie additionnelle se trouve dans le caisson du siège du conducteur. Tenez compte des informations relatives à la pose et la dépose de la batterie additionnelle (voir la notice d'utilisation du véhicule).

Avant de débrancher la batterie additionnelle, vous devez :

- arrêter tous les consommateurs raccordés
- retirer le fusible de puissance du meuble de cuisine (fusible n° 1) qui se trouve sur le porte-fusibles situé dans le caisson du siège du conducteur (▷ page 88)

Travaux de maintenance

Toit relevable à commande manuelle :

- Réglage du verrouillage
Correction sur ordre séparé
- Système d'alimentation en gaz⁸
- Faites-le contrôler tous les 2 ans par un atelier qualifié.

⁸ Uniquement pour le MARCO POLO

Attestations

Confiez les travaux de maintenance uniquement à un personnel qualifié et faites attester leur exécution sur ces pages.

▶		▶	
	N° Numéro d'immatriculation		N° Numéro d'immatriculation
▶		▶	
	km (avec ASSYST ⁹)		km (avec ASSYST ⁹)
▶		▶	
	km (sans ASSYST ⁹)		km (sans ASSYST ⁹)
▶		▶	
	N° d'ordre de réparation		N° d'ordre de réparation
<input type="checkbox"/>	Service de maintenance	<input type="checkbox"/>	Service de maintenance
<input type="checkbox"/>	Travaux additionnels à effectuer lors du service de maintenance	<input type="checkbox"/>	Travaux additionnels à effectuer lors du service de maintenance
▶		▶	
	Date		Date
▶		▶	
	Signature		Signature
	Cachet		Cachet
	Mercedes-Benz		Mercedes-Benz
	Point de service		Point de service

⁹ ASSYST – indicateur dynamique de maintenance, voir la notice d'utilisation du véhicule)

Confiez les travaux de maintenance uniquement à un personnel qualifié et faites attester leur exécution sur ces pages.

▶		▶	
	N° Numéro d'immatriculation		N° Numéro d'immatriculation
▶		▶	
	km (avec ASSYST ⁹)		km (avec ASSYST ⁹)
▶		▶	
	km (sans ASSYST ⁹)		km (sans ASSYST ⁹)
▶		▶	
	N° d'ordre de réparation		N° d'ordre de réparation
	<input type="checkbox"/> Service de maintenance		<input type="checkbox"/> Service de maintenance
	<input type="checkbox"/> Travaux additionnels à effectuer lors du service de maintenance		<input type="checkbox"/> Travaux additionnels à effectuer lors du service de maintenance
▶		▶	
	Date		Date
▶		▶	
	Signature		Signature
	Cachet Mercedes-Benz Point de service		Cachet Mercedes-Benz Point de service

⁹ ASSYST – indicateur dynamique de maintenance, voir la notice d'utilisation du véhicule)

Confiez les travaux de maintenance uniquement à un personnel qualifié et faites attester leur exécution sur ces pages.

▶		▶	
	N° Numéro d'immatriculation		N° Numéro d'immatriculation
▶		▶	
	km (avec ASSYST ⁹)		km (avec ASSYST ⁹)
▶		▶	
	km (sans ASSYST ⁹)		km (sans ASSYST ⁹)
▶		▶	
	N° d'ordre de réparation		N° d'ordre de réparation
	<input type="checkbox"/> Service de maintenance		<input type="checkbox"/> Service de maintenance
	<input type="checkbox"/> Travaux additionnels à effectuer lors du service de maintenance		<input type="checkbox"/> Travaux additionnels à effectuer lors du service de maintenance
▶		▶	
	Date		Date
▶		▶	
	Signature		Signature
	Cachet Mercedes-Benz Point de service		Cachet Mercedes-Benz Point de service

⁹ ASSYST – indicateur dynamique de maintenance, voir la notice d'utilisation du véhicule)

Confiez les travaux de maintenance uniquement à un personnel qualifié et faites attester leur exécution sur ces pages.

▶		▶	
	N° Numéro d'immatriculation		N° Numéro d'immatriculation
▶		▶	
	km (avec ASSYST ⁹)		km (avec ASSYST ⁹)
▶		▶	
	km (sans ASSYST ⁹)		km (sans ASSYST ⁹)
▶		▶	
	N° d'ordre de réparation		N° d'ordre de réparation
	<input type="checkbox"/> Service de maintenance		<input type="checkbox"/> Service de maintenance
	<input type="checkbox"/> Travaux additionnels à effectuer lors du service de maintenance		<input type="checkbox"/> Travaux additionnels à effectuer lors du service de maintenance
▶		▶	
	Date		Date
▶		▶	
	Signature		Signature
	Cachet Mercedes-Benz Point de service		Cachet Mercedes-Benz Point de service

⁹ ASSYST – indicateur dynamique de maintenance, voir la notice d'utilisation du véhicule)

Confiez les travaux de maintenance uniquement à un personnel qualifié et faites attester leur exécution sur ces pages.

▶		▶	
	N° Numéro d'immatriculation		N° Numéro d'immatriculation
▶		▶	
	km (avec ASSYST ⁹)		km (avec ASSYST ⁹)
▶		▶	
	km (sans ASSYST ⁹)		km (sans ASSYST ⁹)
▶		▶	
	N° d'ordre de réparation		N° d'ordre de réparation
	<input type="checkbox"/> Service de maintenance		<input type="checkbox"/> Service de maintenance
	<input type="checkbox"/> Travaux additionnels à effectuer lors du service de maintenance		<input type="checkbox"/> Travaux additionnels à effectuer lors du service de maintenance
▶		▶	
	Date		Date
▶		▶	
	Signature		Signature
	Cachet Mercedes-Benz Point de service		Cachet Mercedes-Benz Point de service

⁹ ASSYST – indicateur dynamique de maintenance, voir la notice d'utilisation du véhicule)

Confiez les travaux de maintenance uniquement à un personnel qualifié et faites attester leur exécution sur ces pages.

▶		▶	
	N° Numéro d'immatriculation		N° Numéro d'immatriculation
▶		▶	
	km (avec ASSYST ⁹)		km (avec ASSYST ⁹)
▶		▶	
	km (sans ASSYST ⁹)		km (sans ASSYST ⁹)
▶		▶	
	N° d'ordre de réparation		N° d'ordre de réparation
	<input type="checkbox"/> Service de maintenance		<input type="checkbox"/> Service de maintenance
	<input type="checkbox"/> Travaux additionnels à effectuer lors du service de maintenance		<input type="checkbox"/> Travaux additionnels à effectuer lors du service de maintenance
▶		▶	
	Date		Date
▶		▶	
	Signature		Signature
	Cachet Mercedes-Benz Point de service		Cachet Mercedes-Benz Point de service

⁹ ASSYST – indicateur dynamique de maintenance, voir la notice d'utilisation du véhicule)

Confiez les travaux de maintenance uniquement à un personnel qualifié et faites attester leur exécution sur ces pages.

▶		▶	
	N° Numéro d'immatriculation		N° Numéro d'immatriculation
▶		▶	
	km (avec ASSYST ⁹)		km (avec ASSYST ⁹)
▶		▶	
	km (sans ASSYST ⁹)		km (sans ASSYST ⁹)
▶		▶	
	N° d'ordre de réparation		N° d'ordre de réparation
	<input type="checkbox"/> Service de maintenance		<input type="checkbox"/> Service de maintenance
	<input type="checkbox"/> Travaux additionnels à effectuer lors du service de maintenance		<input type="checkbox"/> Travaux additionnels à effectuer lors du service de maintenance
▶		▶	
	Date		Date
▶		▶	
	Signature		Signature
	Cachet Mercedes-Benz Point de service		Cachet Mercedes-Benz Point de service

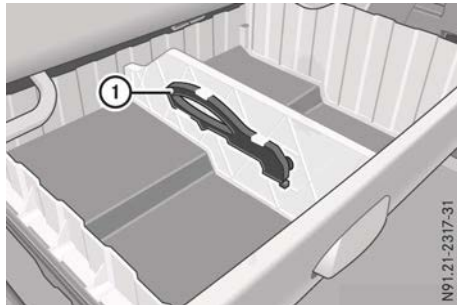
⁹ ASSYST – indicateur dynamique de maintenance, voir la notice d'utilisation du véhicule)

Outillage de bord

Remarques générales

L'outillage de bord est dans le compartiment de rangement situé à l'arrière (voir la notice d'utilisation du véhicule).

Poignée pour chariots de siège

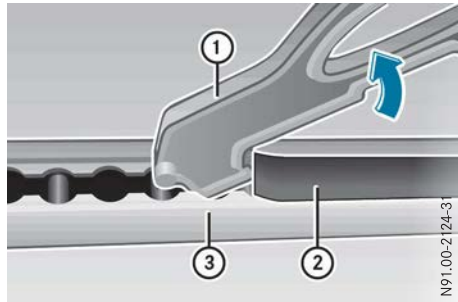


Lors de la dépose de la banquette/couchette, d'une banquette arrière ou d'un siège, il peut arriver que, dans une glissière, un chariot de siège se décale. Les chariots ne sont alors plus parallèles entre eux dans les glissières. Si les chariots n'occupent pas la même position dans les glissières, vous ne pouvez plus monter le siège ou la banquette.

Vous pouvez amener les chariots de siège dans la bonne position avec la poignée (1). Elle vous permet également, avec son extrémité, d'ouvrir ou de fermer les verrous à fente.

La poignée fait partie de la gamme d'accessoires. Vous pouvez vous la procurer dans un point de service Mercedes-Benz. Rangez la poignée dans le compartiment de rangement de la banquette/couchette.

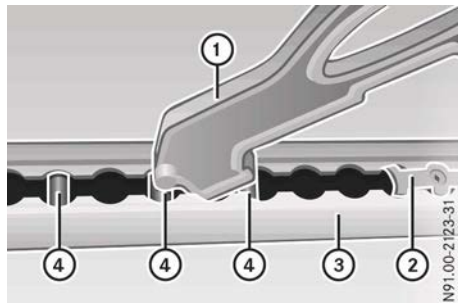
Dépose des couvre-glissières



- ① Poignée
- ② Couvre-glissière
- ③ Glissière

- Retirez le couvre-glissière (2) des glissières (3) sur le plancher.

Déplacement des chariots de siège



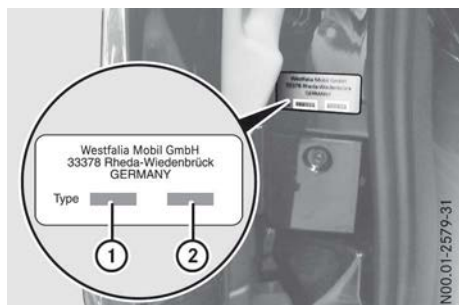
- Posez l'extrémité de la poignée (1) sur le pivot (4) central.
- Abaissez la poignée (1) jusqu'au chariot de siège (2).
- Enfoncez le chariot de siège (2) dans la glissière (3) en vous aidant de la poignée (1).
Le chariot de siège (2) est déverrouillé.
- Placez le chariot de siège (2) dans la bonne position et verrouillez-le.
- Relevez la poignée (1) et retirez-la du pivot (4) central.

Sangles d'arrimage

L'outillage de bord comprend deux sangles arrimage. Elles vous permettent d'arrimer le toit relevable au cas où vous ne pourriez pas le fermer et le verrouiller correctement.

Plaque constructeur	118
Dimensions et poids	118
Données de service	119
Capacités	120

Plaque constructeur



Plaque constructeur

- ① Numéro d'identification du type de véhicule
- ② Numéro de l'équipement

La plaque constructeur comportant le numéro d'identification du type de véhicule et le numéro de l'équipement se trouve sur le montant C, à gauche du seuil de la porte coulissante.

Dimensions et poids

Dimensions

Toutes les spécifications de cote sont des valeurs approximatives et se rapportent au modèle de base. Les valeurs peuvent différer en fonction des variantes d'équipement et des accessoires fixes (porte-bagages sur le toit, support pour équipement sportif, porte-vélos etc.).

Hauteur avec toit relevable – fermé	1 980 mm
Hauteur avec toit relevable – ouvert à l'avant/à l'arrière	2 940/2 120 mm
Hauteur debout avec toit relevable – fermé	1 330 mm

¹⁰ Hauteur debout au niveau de l'évier.

Hauteur debout avec toit relevable – ouvert	2 350/2 250 mm ¹⁰
Hauteur libre entre le pied de lit et le toit relevable	270 mm
Mezzanine	2 050 x 1 130 mm
Banquette/ couchette du MARCO POLO	2 030 x 1 130 mm
Banquette/ couchette de l'ACTIVITY	1 930 x 1 350 mm

Poids

Le poids total autorisé et la charge autorisée sur les essieux dépendent de l'équipement. Ils sont indiqués dans les documents du véhicule et sur la plaque constructeur du véhicule (voir la notice d'utilisation du véhicule).

Le poids à vide varie en fonction des modèles, des équipements optionnels ou des accessoires et pièces rapportées. La charge utile diminue donc en conséquence.

Charges autorisées sur le toit

⚠ ATTENTION

Lorsque le toit est chargé, le centre de gravité se trouve plus haut et la tenue de route se modifie. Si vous dépassez la charge maximale sur le toit, le comportement routier ainsi que la manœuvrabilité et le comportement au freinage du véhicule sont fortement compromis. Il y a risque d'accident.

Respectez impérativement la charge maximale sur le toit et adaptez votre style de conduite.

	Charge maximale sur le toit	
Toit relevable	ouvert	fermé
Mécanique	15 kg	50 kg
Electrique (EASY-UP)	50 kg	50 kg

Equipements optionnels, accessoires et pièces rapportées

Mezzanine		
Charge maximale du système de portage		160 kg
Porte-bagages sur le toit		env. 6 kg
Charge utile autorisée		50 kg
Porte-vélos		env. 17 kg
Charge utile autorisée		70 kg

Places assises et couchées

	Places assises et couchées
Sièges avant	2 / –
Banquette/couchette du MARCO POLO	2 / 2
Banquette/couchette de l'ACTIVITY	3 / 2
Banquette supplémentaire	2 / –
Siège individuel	1 / –
Mezzanine	– / 2

Données de service

Alimentation électrique

Réseau 12 V

Batterie additionnelle du MARCO POLO¹¹

Capacité	95 Ah
----------	-------

Puissance absorbée par les consommateurs

Pompe à eau ¹²	11 W
Unité de commande centrale avec visuel ¹²	max. 4 W
Ampoules dans le cadre de toit ¹²	2,5–4 W chacune
Eclairage d'ambiance ¹²	4 W
Plafonnier au-dessus de la banquette/couchette ¹²	
• Eclairage des symboles	1,2 W
• Plafonnier	1,9 W
• Spots de lecture	3,78 W chacun
Spots de lecture au niveau du toit relevable	2 W chacun
Spots de lecture à côté du compartiment de rangement au niveau du toit ¹²	1,8 W chacun
Eclairage du miroir de courtoisie dans le placard à vêtements ¹²	1,5 W

¹¹ Batterie AGM sans entretien.

¹² Uniquement pour le MARCO POLO.

Réseau 230 V du MARCO POLO

Fréquence	50 Hz
Protection de circuit	13 A
Protection des personnes	30 mA
Chargeur	
<ul style="list-style-type: none"> Batterie additionnelle¹³ Batterie de démarrage¹⁴ 	max. 15 A max. 4 A

Prises USB du MARCO POLO

Tension d'entrée	8 – 16 V CC
Tension de sortie	5 V (IU)
Courant de charge	1 ou 2 A

Chauffage additionnel

Consommation de carburant	0,39 l/h
Tension du secteur	12 V
Puissance absorbée	37 W
Puissance de chauffage	3 000 W

Glacière du MARCO POLO

Tension du secteur	12 V
Puissance absorbée	max. 45 W
Contenance	env. 40 l
Température de refroidissement ¹⁵	max. -16 °C

Installation de gaz du MARCO POLO

L'installation de gaz comprend

- le réservoir de gaz butane avec régulateur de pression (30 mbar) et vanne de sécurité
- 2 plaques de cuisson à gaz avec allumage électrique

Type de réservoir de gaz	Camping Gaz 907
Contenance du réservoir de gaz	2,75 kg
Pression de service	30 mbar
Consommation de gaz par plaque de cuisson	max. 125 g/h
Puissance absorbée par plaque de cuisson	1,6 kW

Capacités

Réservoir d'eau propre	38 l
Réservoir d'eau usée	40 l
Glacière	env. 40 l

¹³ Dans le cas d'un nouveau chargeur.

¹⁴ Dans le cas d'un nouveau chargeur et lorsque la tension de la batterie de démarrage est comprise entre 9,5 V et 13,85 V.

¹⁵ Réglable par paliers. La différence maximale de température par rapport à la température extérieure est d'environ 35 °C.

Mentions légales

Internet

Pour en savoir plus sur les véhicules Mercedes-Benz et sur Daimler AG, consultez les sites Internet suivants :

<http://www.mercedes-benz.com>

<http://www.daimler.com>

Rédaction

Pour toutes les questions et suggestions relatives à cette notice d'utilisation, veuillez vous adresser à la rédaction technique dont l'adresse est la suivante :

Daimler AG, HPC : CAC, Customer Service,
D-70546 Stuttgart, Allemagne

© Daimler AG: toute reproduction, traduction ou publication, même partielle, interdite sans autorisation écrite de Daimler AG.

Constructeur du véhicule

Daimler AG
Mercedesstraße 137
D-70327 Stuttgart
Allemagne



4475849800Z103

N° de commande 6462 7734 03 Référence 447 584 98 00 Z103 Edition 03-15